

VISION

# Orange 2021 i, b

i - injection | b - générateur



## CARACTÉRISTIQUES UNIQUES



### Vision perfect cooking

Avec les fours mixtes Retigo Vision vous êtes sûrs d'obtenir toujours les résultats parfaits de cuisson. Les mets préparés ont une couleur parfaite, sont juteux, croustillants et bons pour la santé, car ils sont préparés avec le minimum de graisse ajoutée.



### Vision Design

Le four mixte Retigo Vision vous offre une excellente combinaison de fonctionnalités, une ergonomie exceptionnelle et un aspect séduisant. Tout ceci sans perdre de vue la sécurité et l'hygiène.



### Vision Controls

Le système de commande le plus simple sur le marché vous permet d'économiser le temps et de régler d'une manière rapide et aisée ce dont vous avez besoin. L'écran est d'une réactivité parfaite, même si vos mains sont grasses ou si vous travaillez en portant des gants.



### Smart Investment

Vous permet de vous concentrer sur la cuisson et ce qui compte vraiment pour vous. Les commandes les plus simples du marché vous permettront de gagner du temps et d'effectuer rapidement et facilement tous les réglages nécessaires. L'écran est d'une réactivité parfaite, même si vos mains sont grasses ou si vous travaillez en portant des gants.

retigo® PERFECTION IN COOKING AND MORE...

Láň 2310, PS 43, 756 64 Rožnov pod Radhoštěm, Tel. +420 571 665 511, Fax: +420 571 665 554, prodej@retigo.cz, www.retigo.cz

Certifié par:



\* Les certificats DVGW et WRAS sont valables uniquement pour les modèles avec la douchette auto-enroulable.

# FONCTIONNALITÉS ET AVANTAGES

## Cuisson

- **Air chaud** 30 – 300 °C
- **Combinaison** 30 – 300 °C
- **Vapeur** 30 – 130 °C
- **Vapeur bio** 30 – 98 °C
- **Cuisson de nuit** – Économisez du temps et de l'argent.
- **Système de génération de vapeur avancé** – Préchauffage de l'eau en deux phases avec échangeur de chaleur intégré pour des résultats de cuisson à la vapeur parfaits.
- **Grilles transversales** – Plus sûres et confortables pour la manipulation des bacs GN. Meilleur contrôle visuel du produit.
- **Régénération/banquet** – Cuissez, congelez et régénérez pour servir davantage de personnes dans de plus brefs délais.
- **Cuisson à basse température** – Bénéficiez d'une perte de poids moindre et d'un meilleur goût.
- **Préchauffage/refroidissement automatique** pour réduire la chute de température au chargement. Commencez la cuisson à la température désirée.
- **Sous vide, séchage, stérilisation, confit, fumage** – D'excellents moyens de rendre votre menu.\*

## Vision Controls

- **Écran tactile** – Des commandes rapides recouvertes d'une feuille haute protection. Fournit une réaction immédiate aux commandes, avec un écran sans jonctions et facile à nettoyer.
- **Cuisson continue** - vous permet d'économiser du temps durant les périodes chargées.
- **Départ automatique** – Possibilité de planifier un départ programmé.

## Autre équipement

- **Active Cleaning** – Nettoyage automatique économique. Le temps du chef n'est plus employé au nettoyage.
- **Porte à triple vitrage** - Pour des économies d'énergie non négligeables en étant sûr de ne pas vous brûler.
- **Ventilateur à 7 vitesses** – Contrôle précis de la distribution et de la circulation de l'air.
- **Fan Stop** – Arrêt immédiat du ventilateur évite la fuite de chaleur et de vapeur au moment de l'ouverture de la porte. Pas de brûlure du personnel.
- **Ventilateur réversible** – Homogénéité excellente pour fournir un produit de belle couleur et à la texture uniforme.
- **Poignée robuste de la porte** – Pour ouvrir la porte d'une manière aisée, matière antibactérienne.
- **Acier inoxydable AISI 304** – Qualité exceptionnelle avec un revêtement spécial pour une durée de vie prolongée.
- **Chambre de cuisson hygiénique avec angles intérieurs arrondis** – Entretien facile.
- **Gouttière de porte** – Pas de glissade sur le sol mouillé.
- **Deux arrivées d'eau** – Économisez une unité de traitement de l'eau.
- **WSS** (système d'économie d'eau) – Système d'écoulement spécial et échangeur de chaleur intégré pour une consommation d'eau réduite.
- **Chariot standard**

\* En option

## Connectivité

- **Interface USB** – Transférez facilement les données utiles depuis et vers le four mixte.
- **Logiciel VisionCombi** – Gestion des programmes et pictogrammes sur votre PC, avec affichage des données HACCP.

## Journaux de fonctionnement

- **Registres HACCP** – Analyse simple et immédiate des points de cuisson critiques.
- **Registres de fonctionnement complets**

## Service

- **BCS\*\*** (Système de contrôle de générateur) – Contrôle automatique du générateur, transfert automatique en mode injection en cas de panne imprévue du générateur.
- **SDS** (Système de diagnostic de service) – Analyse automatique des erreurs.

## En option

- Porte de sécurité avec ouverture en deux phases
- Sonde à cœur un point
- Clapet
- 99 programmes avec 9 étapes
- Douchette à main standard
- Douchette à main auto-enroulable
- Raccordement au système d'optimisation de consommation d'électricité

## Accessoires en option

VO 2021 Chariot de rechange  
 ADAPTATEUR GN pour 2 GN1/2 ou 3 GN1/3  
 VISION GUN pistolet à huile  
 VISION SMOKER fumoir  
 RÉCIPIENTS GASTRO, PRODUITS DE NETTOYAGE, UNITÉS DE TRAITEMENT D'EAU

\*\* pour les fours combinés avec générateur uniquement

## CARACTÉRISTIQUES TECHNIQUES

Modèle	O 2021 i	O 2021 b
Spécifications techniques	2E2021IZ	2E2021BZ
Énergie	Raccordement d'électricité	Raccordement d'électricité
Génération de vapeur	Injection	Générateur
Capacité	20 x GN 2/1	20 x GN 2/1
Nombre de couverts	600 – 900	600 – 900
Distance entre niveaux	63 mm	63 mm
Dimensions (l x h x p)	1156 x 1815 x 963 mm	1156 x 1815 x 963 mm
Poids	330 kg	336 kg
Puissance totale	59,4 kW	59,4 kW
Puissance thermique	58 kW	58 kW
Puissance du générateur de vapeur	–	48 kW
Protection par fusible	100 A	100 A
Tension	3N~/380-415V/50-60 Hz	3N~/380-415V/50-60 Hz
Niveau sonore	max. 70 dBA	max. 70 dBA
Raccordement d'eau/Évacuation	G 3/4" / 50 mm	G 3/4" / 50 mm
Température	30 – 300 °C	30 – 300 °C

### TENSION EN OPTION

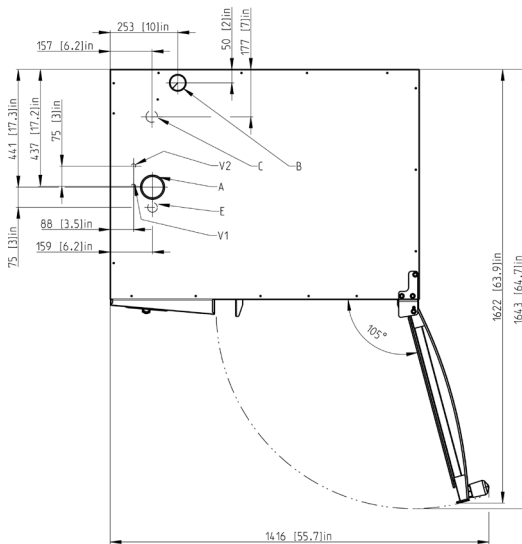
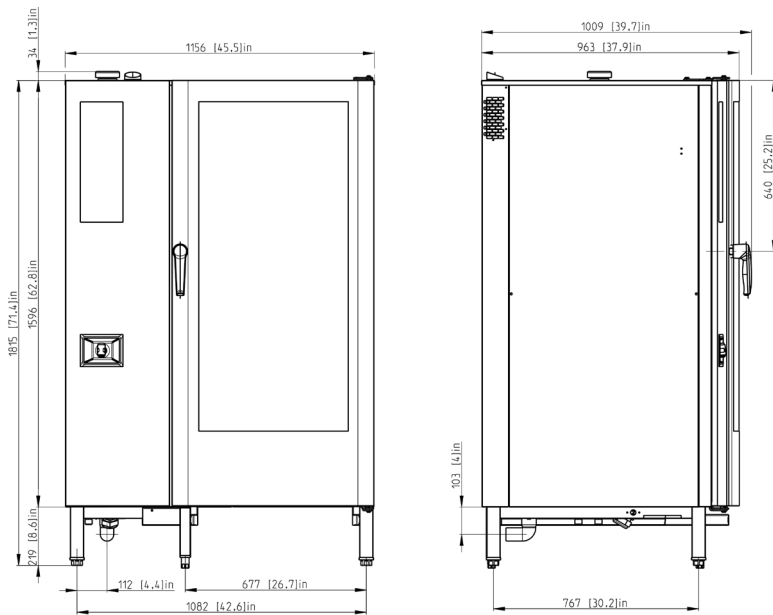
3~/200-208/50-60Hz

3~/220-240V/50-60Hz

3~/400V/50-60Hz

3~/440-480V/50-60Hz

## DESSINS



A	vanne à clapet
B	cheminée
C	évacuation
E	raccordement d'électricité
V1	eau non traitée
V2	eau traitée

## VO 2021 R

