

retigo®

PERFEKTE ZUBEREITUNG UND MEHR...

KONDENSATIONSHAUBE **VISION VENT 2**

TECHNISCHE DOKUMENTATION



LESEN SIE DIESES HANDBUCH VOR DER VERWENDUNG DURCH

INHALTSVERZEICHNIS

GRUNDLEGENDE INFORMATIONEN.....	5
VORBEMERKUNG	5
1. ÜBER DIESES HANDBUCH.....	5
2. VERWENDUNG DER KONDENSATIONSHAUBE.....	6
3. NICHT BESTIMMUNGSGEMÄSSE VERWENDUNG	6
4. WICHTIGE INFORMATIONEN	6
5. VERWENDUNG DES HANDBUCHS	6
6. HAUPTVORSCHRIFTEN.....	7
7. HAFTUNGSBESCHRÄNKUNG.....	7
SICHERHEITSVORSCHRIFTEN	8
1. ALLGEMEINE SICHERHEITSINFORMATIONEN.....	8
2. EINWEISEN DES BEDIENPERSONALS	8
3. EINWANDFREIER ZUSTAND	8
4. SICHERHEITSVORSCHRIFTEN FÜR DIE ARBEIT MIT RETIGO-GERÄTEN	8
TECHNISCHE INFORMATIONEN	9
1. TECHNISCHE HAUPTMERKMALE.....	9
2. TYPENSCHILDER DER KONDENSATIONSHAUBEN 0610, 2011 UND 623	12
TRANSPORT UND INSTALLATION.....	13
1. TRANSPORT DES GERÄTS.....	13
2. ABFALLENTSORGUNG	13
3. MONTAGE UND INBETRIEBNAHME.....	13
4. ELEKTRISCHER ANSCHLUSS - KONDENSATIONSHAUBEN TYP 0610 ODER 2011.....	16
5. ELEKTRISCHER ANSCHLUSS - KONDENSATIONSHAUBEN TYP 623	19
6. MONTIEREN DER KONDENSATIONSHAUBE TYP 0610 AUF EINER TURMKOMBINATION MIT ZWEI GERÄTEN.....	21
7. AKTIVIERUNG DER KONDENSATIONSHAUBE IN DER GERÄTEKONFIGURATION.....	22
8. FEHLERELDUNGEN IN ZUSAMMENHANG MIT DER KONDENSATIONSHAUBE	24
WARTUNG UND REINIGUNG.....	25

GRUNDLEGENDE INFORMATIONEN

VORBEMERKUNG

RETIGO s.r.o. dankt Ihnen, dass Sie sich für ein Retigo-Produkt entschieden haben! In die Entwicklung Ihres neuen Geräts sind jahrelange Erfahrung sowie modernste Wissenschaft und Technologien mit eingeflossen. Um den einwandfreien Betrieb des Geräts von Anfang an sicherzustellen, halten wir in diesem Handbuch wichtige Hinweise für den fehlerfreien Betrieb des Geräts bereit.

Wir wünschen Ihnen bei der Arbeit mit dem Gerät allzeit viel Freude und Erfolg sowie stets zufriedene Kunden.

1. ÜBER DIESES HANDBUCH

AN WEN RICHTET SICH DIESES HANDBUCH

Dieses Handbuch richtet sich an alle Personen, die mit dem Gerät während dessen Betrieb oder Pflege / Reinigung in Kontakt kommen. Es richtet sich auch an zertifizierte Kundendiensttechniker, die die Inbetriebnahme vornehmen oder Wartungsarbeiten durchführen.

Jede Person muss sich ausführlich mit dem Inhalt des Handbuchs vertraut machen, bevor sie mit dem Gerät arbeitet.

BITTE FOLGENDES UNBEDINGT BEACHTEN

Lesen Sie das Handbuch sorgfältig durch. Es ist wichtig, dass es als zum Gerät zugehörig verstanden wird. Bewahren Sie es daher immer in Gerätenähe auf. Sollte das Gerät weiterverkauft werden, so muss das Handbuch dem neuen Besitzer ebenfalls übergeben werden.

Folgen Sie den Anweisungen in diesem Handbuch, nicht nur, um sich die Arbeit mit dem Gerät zu erleichtern, sondern auch, um die optimale Nutzung und ein langes Geräteleben sicherzustellen.

Beginnen Sie die Arbeit mit dem Gerät erst dann, wenn Sie sich gründlich mit allen Anweisungen, Verboten und Empfehlungen in diesem Handbuch vertraut gemacht haben - insbesondere mit jenen aus dem Kapitel "Sicherheit während des Gebrauchs".

Die Bilder und Illustrationen in diesem Handbuch stimmen eventuell nicht immer mit der Realität überein. Sie dienen dem Zweck, die Prinzipien des Geräts zu veranschaulichen.



Die vollständige technische Dokumentation des Geräts ist auf der Website des Herstellers verfügbar.

BEI ZWEIFELN ODER FRAGEN

In der Praxis können häufig unvorhersehbare Situationen eintreten, die in diesem Handbuch nicht beschrieben sind. Falls Sie einmal nicht sicher sind, wie Sie in einer bestimmten Situation am besten vorgehen, kontaktieren Sie immer den Hersteller:

Retigo, s.r.o.

Láň 2310

756 64 Rožnov pod Radhoštěm

Tel./Fax: +420 571 665 511

INFO@RETIGO.CZ

WWW.RETIGO.CZ

Retigo - Vertrieb & Service DE,AT

Sankt Valentin 1d

DE-83324 Ruhpolding

Tel.: +49 8663 4196196

SERVICECENTER@RETIGO.DE

WWW.RETIGO.DE



Wenn Sie mit dem Hersteller oder mit einem zertifizierten Servicepartner bzw. Ihrem Fachhändler Kontakt aufnehmen, halten Sie bitte die wichtigsten Gerätedaten bereit.

Diese befinden sich auf dem Typenschild oben auf der rechten Seite des Geräts. Das Typenschild nennt Ihnen Details bezüglich technischer Daten (wie das Gerätermodell, Seriennummer, Herstellungsdatum und Anschlusswert, sowie Absicherung, Gewicht und Schutzart).

retigo®	
Láň 2310, PS 43 CZ-756 64 Rožnov p. R. Tel.: +420 571 665 511 e-mail: info@retigo.com www: retigo.cz	
VisionVent 2	
TYPE:	RPH
TYP:	
MODEL:	0610
MODEL:	
SERIAL nr:	00251110
VÝŘĚ:	
YEAR OF PRODUCTION:	2018
ROK VÝROBY:	
VOLTAGE:	1N-(2~)/200V-240V
MAP:	50-60Hz
POWER:	250W - 400W
CELK.PŘÍKON:	
WEIGHT:	60kg
HMOTNOST:	
PROTECTION:	IPX 5
KRYTÍ:	
CE	
18	

2. VERWENDUNG DER KONDENSATIONSHAUBE

Retigo Kondensationshauben sind für das Absaugen und die Kondensation von Wrasen von Retigo-Geräten vorgesehen. Die Kondensationshauben Vision Vent 2 sind kompatibel mit Retigo-Geräten mit Herstellungsdatum Mai 2017 oder später. Die Kondensationshauben sind nur für Elektrogeräte geeignet und können nicht auf Gasgeräte betrieben werden.

Die Haube wird vom Gerät automatisch angesteuert. Hierbei wird die aktuelle Garraumtemperatur überwacht. Steigt diese über einen Schwellenwert, so wird das Absaugen zunächst auf niedriger Stufe aktiviert. Wird die Gerätetür geöffnet, so schaltet die Haube automatisch auf eine höhere Stufe, um die Wrasen effizienter abzusaugen. Wird die Tür wieder geschlossen, schaltet die Haube zurück auf die niedrige Stufe. Fällt die Garraumtemperatur wieder unter den Schwellenwert oder bleibt die Gerätetür über längere Zeit geöffnet, so stoppt das Absaugen.

Der Hersteller hat eine EC-Erklärung für die Haube erstellt.

3. NICHT BESTIMMUNGSGEMÄSSE VERWENDUNG

Jedwede andere Verwendung der Haube als die oben beschriebene wird als nicht bestimmungsgemäß angesehen. Retigo s.r.o. kann für daraus resultierende Schäden nicht haftbar gemacht werden. In solchen Fällen trägt der Anwender das alleinige Risiko!

4. WICHTIGE INFORMATIONEN

- Dieses Gerät ist nicht für die Nutzung durch Personen (einschließlich Kindern) mit physischen oder geistigen Behinderungen oder Personen, welche nicht über ausreichend Erfahrung oder Kenntnis im sicheren Umgang mit dem Gerät verfügen, vorgesehen; es sei denn, diese werden von einer Person, die für deren Sicherheit verantwortlich ist, beaufsichtigt oder in die Nutzung des Geräts eingewiesen. Vergewissern Sie sich, dass Kinder nicht mit dem Gerät spielen.
- Lesen Sie das Betriebshandbuch sorgfältig durch, um wichtige Informationen zur Konstruktion, Steuerung und zum sicheren Betrieb des Geräts zu erhalten.
- Wenn Sie das Gerät ausgepackt haben, stellen Sie sicher, dass die Lieferung vollständig ist.

VERPACKUNGSMATERIAL BEI ANLIEFERUNG DER KONDENSATIONSHAUBE:

Typ 0610: Haube, 3 Fettfilter, Blechabdeckung (zur Montage der Haube auf einem Gerät mit Türanschlag links), 0610 Hauben-Set, technische Unterlagen

Typ 2011: Haube, 3 Fettfilter, Blechabdeckung (zur Montage der Haube auf einem Gerät mit Türanschlag links), UTP-Kabel, UTP-Verteiler, 2011 Hauben-Set, technische Unterlagen

Typ 623: Haube, 3 Fettfilter, Blechabdeckung (zur Montage der Haube auf einem Gerät mit Türanschlag links), 623 Hauben-Set, technische Unterlagen

- Stellen Sie sicher, dass der Haubentyp für die Montage auf dem vorgesehenen Gerät geeignet ist.
- Die Installation darf nur von einem vom Hersteller zertifizierten Servicetechniker durchgeführt werden. Kontaktieren Sie den Hersteller, wenn Sie den Kontakt zu einem zertifizierten Servicepartner wünschen.
- Das Gerät muss in Übereinstimmung mit den geltenden Vorschriften und Normen und unter Einhaltung der Hinweise in der Betriebsanleitung installiert werden.
- Eine nicht korrekt durchgeführte Inbetriebnahme kann Schäden verursachen, für die der Hersteller nicht haftbar gemacht werden kann.

- Warten, pflegen und reinigen Sie das Gerät nur so, wie es in den Anweisungen beschrieben wird.
- Im Falle eines technischen Defekts wenden Sie sich an Ihren Fachhändler bzw. einen autorisierten Kundendienst oder an den Hersteller, der einen autorisierten Kundendienst vermittelt.

NICHT AUTORISIERTE MODIFIKATIONEN KÖNNEN DAS GERÄT BESCHÄDIGEN!






- Um die ordnungsgemäße Funktion, Sicherheit und einen langfristigen störungsfreien Betrieb zu gewährleisten empfehlen wir eine jährliche Wartung durch einen zertifizierten Servicepartner – hierdurch wird Ihre Investition geschützt.
- Wenn die Arbeit mit dem Gerät abgeschlossen ist, trennen Sie es von der Stromversorgung.
- Für Reparaturen dürfen ausschließlich original-Ersatzteile verwendet werden.
- Der Hersteller übernimmt keine Haftung für Defekte, die sich aus einer nicht sachgemäßen Installation oder Nichteinhaltung von Vorschriften, Normen oder der Betriebsanleitung während der Installation oder des Betriebs ergeben und die Garantie deckt solche Defekte nicht ab.
- Das Gerät ist nur für den professionellen Gebrauch bestimmt und darf nur von geschultem, qualifiziertem Personal bedient werden.

5. VERWENDUNG DES HANDBUCHS

Lesen Sie dieses Handbuch vor der Arbeit mit dem Gerät gründlich durch. Befolgen Sie die Hinweise in diesem Handbuch bei der Arbeit, Reinigung und Pflege. Wenn Sie nicht sicher sind, wie eine bestimmte Anweisung zu befolgen ist, wenden Sie sich an Ihren Fachhändler oder den Hersteller.

5.1 VERWENDETE SYMBOLE

Die in diesem Handbuch verwendeten Symbole weisen auf Situationen hin, die einer besonderen Beachtung bedürfen – wie z.B. gefährliche Situationen, nützliche Informationen oder weitere Verhaltenshinweise.

SYMBOLE IN DIESEM HANDBUCH	
In diese Handbuch finden Sie folgende Symbole mit der jeweiligen Bedeutung:	
SYMBOL	BEDEUTUNG
	Diese Symbole bedeuten "ACHTUNG" und "WARNUNG", sie informieren über Situationen, die gefährliche Verletzungen hervorrufen oder das Gerät beschädigen können. Darüber hinaus weisen sie auf eine wichtige Anweisung, Methode oder Handlung hin, der Folge geleistet werden soll oder die beachtet werden soll, wenn mit dem Gerät gearbeitet oder das Gerät gereinigt wird.
	
	Dieses Symbol kennzeichnet nützliche Informationen in Zusammenhang mit dem Gerät oder dessen Zubehör.
	Dieses Symbol verweist auf ein anderes Kapitel in diesem Handbuch.
	Dieses Symbol informiert über eine alternative Option, die Sie nutzen können, aber nicht nutzen müssen.

6. HAUPTVORSCHRIFTEN

Die allgemein geltende Gesetzgebung und andere bindende Vorschriften zur Unfallverhütung, Arbeitssicherheit und für den Umweltschutz werden hier nicht einzeln aufgelistet, sondern sind abhängig vom Einsatzort des Geräts. Diese müssen so streng wie möglich befolgt werden. Folgende Gesetze und Richtlinien sind Beispiele für anwendbare Gesetzgebung:

- ČSN EN 60335-1 ed.2:03
+A11:04+A1:05+A12:06+A2:07+A13:09+A14:10+ A15:12
- ČSN EN 60335-2-99:04
- ČSN EN 61000-6-2 ed.3:06
- ČSN EN 61000-6-4 ed.2:07+A1:11
- Gesetz Nr. 22/1997, Regierungsvorschrift NV 17/2003 und 616/2006.
- Richtlinien des Europäischen Rates: 2006/95/EG und 2004/108/EG.

Der Hersteller hat eine EG-Erklärung für die Haube erstellt.

7. HAFTUNGSBESCHRÄNKUNG

Alle technischen Informationen, Daten sowie Betriebs- und Wartungsanweisungen, die in diesem Handbuch enthalten sind, reflektieren die zum Lieferzeitpunkt gegenwärtige Situation und basieren auf unseren Erfahrungen sowie bestem Wissen bis zum heutigen Tag. Im Kontext der fortlaufenden Entwicklung behalten wir uns das Recht vor, technische Änderungen an Geräten durchzuführen, die in dieser Bedienungsanleitung enthalten sind. Wir übernehmen keine Haftung für Schäden oder Ausfälle, die durch den falschen Betrieb, die Nichteinhaltung der Vorschriften in dieser Betriebsanleitung, den Einsatz aggressiver chemischer Reinigungsmittel oder falscher Reparaturen entstanden sind. Beachten Sie insbesondere, dass das auch für Ersatzteile gilt, die nicht vom Hersteller geliefert wurden sowie für Zubehör, das nicht durch den Hersteller geprüft und genehmigt wurde.

Aus Sicherheitsgründen genehmigt Retigo keinen Umbau und keine Modifikation am Gerät, die vom Anwender durchgeführt wurde und übernimmt keine Haftung für Schäden, die auf diese Weise verursacht wurden.

Es dürfen keine Ansprüche für die Kompensation von Schäden ungeachtet der Rechtsgrundlagen geltend gemacht werden.

SICHERHEITSVORSCHRIFTEN

1. ALLGEMEINE SICHERHEITSINFORMATIONEN

Diese Dokumentation enthält wichtige Informationen, die für die geeignete Nutzung des beschriebenen Produkts erforderlich sind. Das Wissen und die Anwendung der Sicherheitsvorschriften und Warnhinweise in dieser Dokumentation sind eine Voraussetzung für die sichere Inbetriebnahme, Nutzung und Wartung des Geräts. Die Um übersichtlich zu sein enthält diese Dokumentation nicht alle Details des beschriebenen Produkts und kann nicht jeden denkbaren Fall abdecken, der im Betrieb und bei der Wartung eintreten kann. Wenn Sie weitere Informationen benötigen oder Probleme haben, die in unserer Dokumentation nicht ausreichend beschrieben sind, wenden Sie sich bitte per Telefon oder schriftlich an Ihren Lieferanten, Servicepartner oder Hersteller.

2. EINWEISEN DES BEDIENPERSONALS

Entscheiden Sie, wer mit dem Gerät arbeiten soll, und schulen Sie diese Person. Das Gerät ist nur für die professionelle Nutzung vorgesehen und muss von geschultem, qualifiziertem Personal bedient werden.

3. EINWANDFREIER ZUSTAND

Betreiben Sie das Gerät nur in einwandfreiem Zustand. Entfernen Sie keine Sicherheitsvorrichtungen wie Abdeckungen usw. Modifizieren Sie das Gerät auf gar keinen Fall.

4. SICHERHEITSVORSCHRIFTEN FÜR DIE ARBEIT MIT RETIGO-GERÄTEN

Um sicher mit dem Gerät zu arbeiten, beachten Sie die folgenden Sicherheitsvorschriften. Dadurch werden Risiken für Ihre Gesundheit vermieden!

Verwenden Sie keine aggressiven oder hochalkalischen Reinigungsmittel.

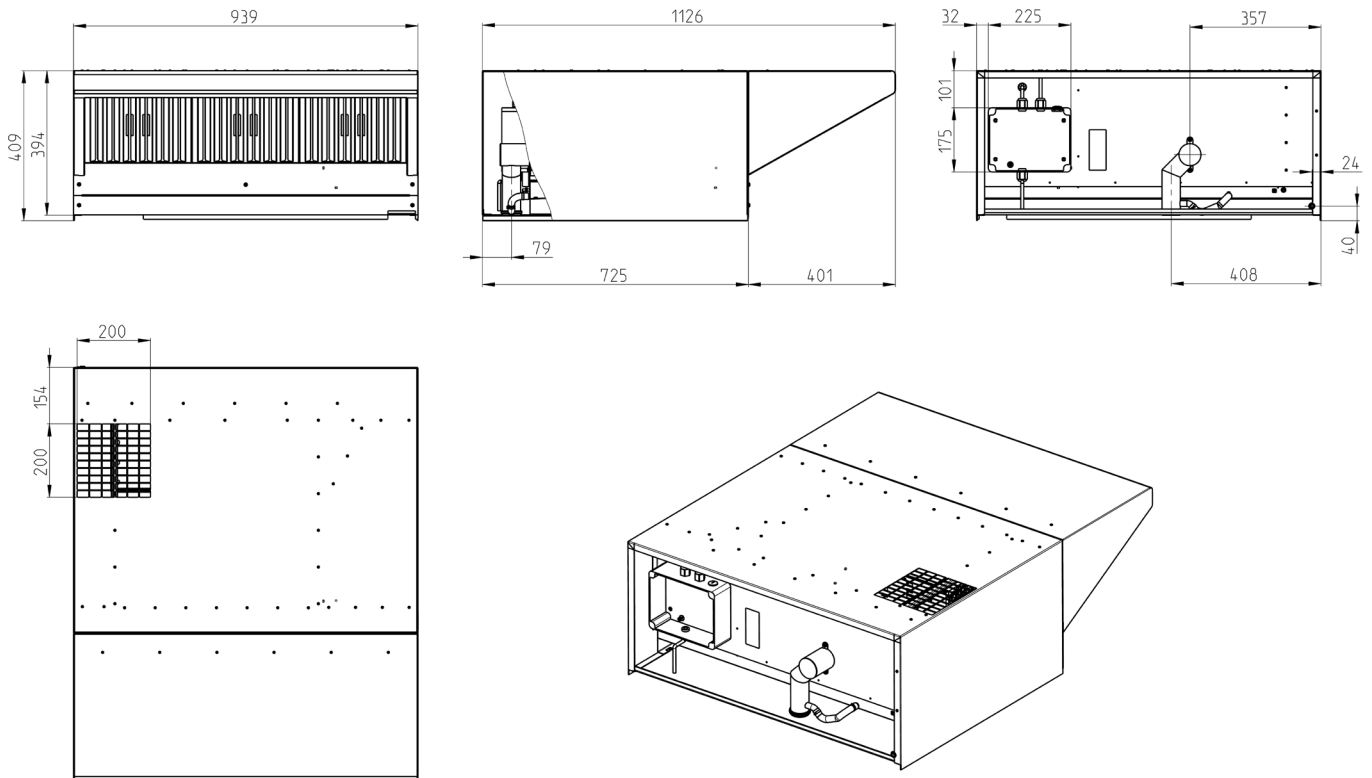
Schäden, die durch eine falsche Reinigung entstehen, werden nicht von der Garantie abgedeckt. Lesen Sie die Sicherheitsvorschriften auf den Produktetiketten der Reinigungsmittel sorgfältig durch. Verwenden Sie keine Hochdruckreiniger oder Spritzwasser, um das Gerät zu reinigen.

TECHNISCHE INFORMATIONEN

1. TECHNISCHE HAUPTMERKMALE

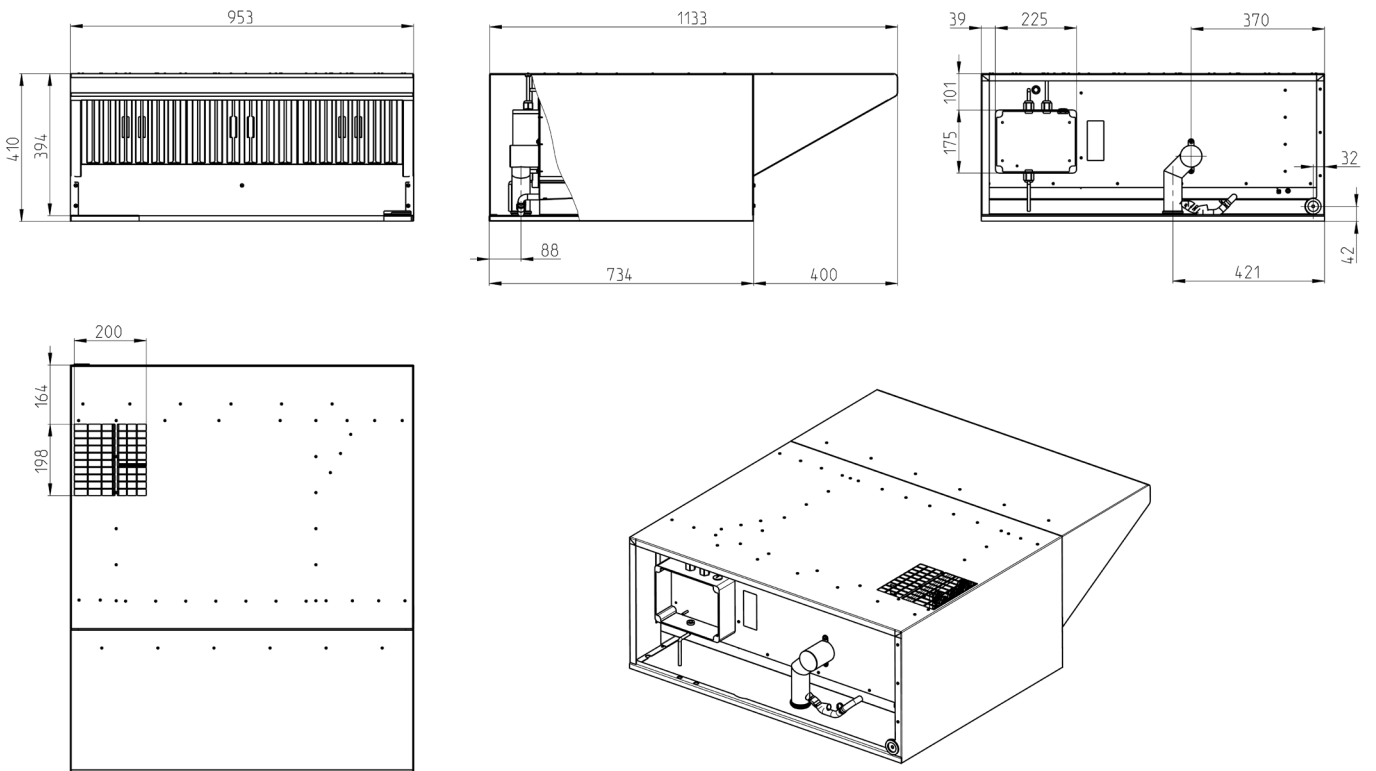
Kondensationshaube Typ 0610

Gewicht:	60 kg
Abmessungen (Höhe, Breite, Tiefe):	1.126 x 939 x 409 mm
Geräuschpegel – min/max:	63 dB/ 68 dB
Maximaler Luftstrom:	1.000 m ³ /Stunde
Maximaler Stromverbrauch:	400 W
Spannung:	1N~(2~)/200-240V/50-60Hz



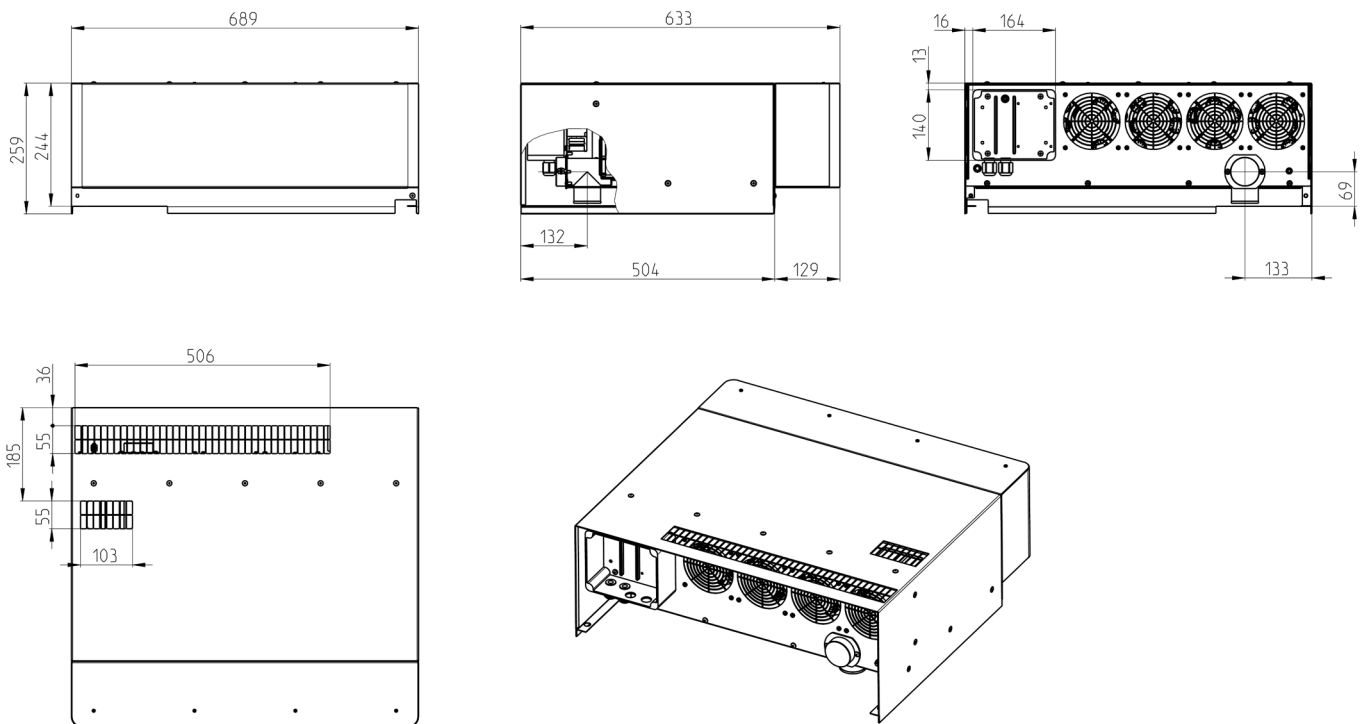
Kondensationshaube Typ 2011

Gewicht: 60 kg
Abmessungen (Höhe, Breite, Tiefe): 1.133 x 953 x 410 mm
Geräuschpegel – min/max: 63 dB/ 68 dB
Maximaler Luftstrom: 1.000 m³/Stunde
Maximaler Stromverbrauch: 400 W
Spannung: 1N~ (2~)/200-240 V/50-60 Hz




Kondensationshaube Typ 623


Gewicht:	40 kg
Abmessungen (Höhe, Breite, Tiefe):	633 x 689 x 259 mm
Geräuschpegel – min/max:	46 dB/ 50 dB
Maximaler Luftstrom:	760 m ³ /Stunde
Maximaler Stromverbrauch:	165 W
Spannung:	1N~ (2~)/200-240 V/50-60 Hz




2. TYPENSCHILDER DER KONDENSATIONSHAUBEN 0610, 2011 UND 623

Das Typenschild befindet sich auf der linken Seitenabdeckung der Haube im unteren Bereich. Das Typenschild benennt den Hersteller des Geräts, die technischen Informationen und Markierungen signalisieren, dass das Produkt die geltenden Normen erfüllt.

retigo [®]	
Láň 2310, PS 43 CZ-756 64 Rožnov p. R. Tel.: +420 571 665 511 e-mail: info@retigo.com www: retigo.cz	
VisionVent 2	
TYPE: TYP:	RPH
MODEL: MODEL:	0610
SERIAL nr : VÝRČ.:	00251110
YEAR OF PRODUCTION: ROK VÝROBY:	2018
VOLTAGE: NAP:	1N~(2~)/200V-240V 50-60Hz
POWER: CELK.PŘÍKON:	250W - 400W
WEIGHT: HMOTNOST:	60kg
PROTECTION: KRYTÍ:	IPX 5
	
18	

retigo [®]	
Láň 2310, PS 43 CZ-756 64 Rožnov p. R. Tel.: +420 571 665 511 e-mail: info@retigo.com www: retigo.cz	
VisionVent 2	
TYPE: TYP:	RPH
MODEL: MODEL:	2011
SERIAL nr : VÝRČ.:	00251110
YEAR OF PRODUCTION: ROK VÝROBY:	2018
VOLTAGE: NAP:	1N~(2~)/200V-240V 50-60Hz
POWER: CELK.PŘÍKON:	250W - 400W
WEIGHT: HMOTNOST:	60kg
PROTECTION: KRYTÍ:	IPX 5
	
18	

retigo [®]	
Láň 2310, PS 43 CZ-756 64 Rožnov p. R. Tel.: +420 571 665 511 e-mail: info@retigo.com www: retigo.cz	
VisionVent 2	
TYPE: TYP:	RPH
MODEL: MODEL:	623
SERIAL nr : VÝRČ.:	00251110
YEAR OF PRODUCTION: ROK VÝROBY:	2018
VOLTAGE: NAP:	1N~(2~)/200V-240V 50-60Hz
POWER: CELK.PŘÍKON:	60W - 150W
WEIGHT: HMOTNOST:	60kg
PROTECTION: KRYTÍ:	IPX 5
	
18	

TRANSPORT UND INSTALLATION

1. TRANSPORT DES GERÄTS

1. 1. Anweisungen für den Transport des Geräts

Seien Sie beim Transport des Geräts sehr vorsichtig. Achten Sie insbesondere beim Transport darauf, dass das Gerät nicht beschädigt wird.

BEI LIEFERUNG DES PRODUKTS:

- Überprüfen Sie sofort die Anzahl der Artikel anhand der begleitenden Dokumente (Lieferschein, Rechnung, Frachtrechnung)
- Untersuchen Sie umgehend den Zustand der Verpackung und des Inhalts.

IM FALLE EINES TRANSPORTSCHADENS TUN SIE FOLGENDES:

- Fordern Sie an Ort und Stelle einen „Schadensbericht“ an.
- Machen Sie detaillierte Aufnahmen des Schadens.
- Wenn sich der Schaden auf mehr als EUR 400 beläuft, sollte ein Versicherungsgutachter hinzugezogen werden.
- Lassen Sie sich den Schadensbericht vom zustellenden Fahrer, dem Transportunternehmen oder Mitarbeiter des Flughafens unbedingt schriftlich bestätigen.



Die Verpackung schützt das Gerät nicht vor Gewalteinwirkung oder Druck durch scharfe oder stumpfe Gegenstände.



Wenn Sie das Gerät ausgepackt haben, prüfen Sie die Lieferung auf Vollständigkeit. Entfernen Sie alle Dokumente und das Verpackungsmaterial.

2. ABFALLENTSORGUNG

Gemäß Gesetz 477/2001 (94/62/EG) ist Retigo s.r.o. berechtigt, das Symbol des grünen Punkts zu verwenden. Das bedeutet, dass die Entsorgungskosten für das Verpackungsmaterial im Produktpreis mit inbegriffen sind.

In Übereinstimmung mit Abschnitt 10 des Gesetzes 185/2001 Coll. in Bezug auf Abfall müssen Sie nachstehende Anweisungen befolgen:

2. 1. Entsorgung der Verpackung

Bringen Sie den Karton zum Recycling. Bringen Sie die Schutzfolie und Styroporträger in einen Recycling-Sammelbehälter für Kunststoffe.

2. 2. Entsorgung des Geräts nach Ende der Nutzungsdauer

Das Gerät kann auf einem Wertstoffhof recycelt werden.

3. MONTAGE UND INBETRIEBNAHME

Betreiben Sie das Gerät nur in einwandfreiem Zustand. Entfernen Sie keine Sicherheitsvorrichtungen wie Abdeckungen usw. Modifizieren Sie das Gerät auf gar keinen Fall.

3. 1. Vorbereitung für die Installation

- Bevor Sie die Haube installieren, trennen Sie das Gerät von der Stromversorgung.
- Installieren Sie die Haube stets in Übereinstimmung mit den Vorschriften und Normen, die in Ihrem Land gelten.
- Für den Betrieb mit einer Kondensationshaube muss das Gerät mit folgender Softwareversion ausgestattet sein:
 - Blue Vision – Version 2.28 oder höher
 - Orange Vision – Version 3.49 oder höher
- Packen Sie die Haube vorsichtig aus der Transportverpackung aus und entfernen Sie die Schutzfolie.
- Die Haube ist für den Betrieb mit einem Gerät mit Türanschlag rechts konzipiert. Für den Betrieb auf einem Gerät mit Türanschlag links ersetzen Sie die Frontabdeckungs-Schiene der Haube. Die passende Abdeckung für den Betrieb auf einem Gerät mit Linksanschlag liegt der Lieferung bei.
- Zur Montage auf einem Gerät-Turmset muss die Haube modifiziert werden. Beachten Sie hierzu Abschnitt 6 „Montage der Haube auf einem Turmset“, Sie benötigen zudem Artikel Nr. AA11-9908.

3. 2. Montieren der Kondensationshaube auf dem Gerät

- Entfernen Sie die Seitenabdeckung des Geräts, auf dem die Haube installiert werden soll. Lösen Sie die Schrauben der Abdeckung mit einem Schraubendreher und einem Schraubenschlüssel der Größe 8, (siehe Abb.1).

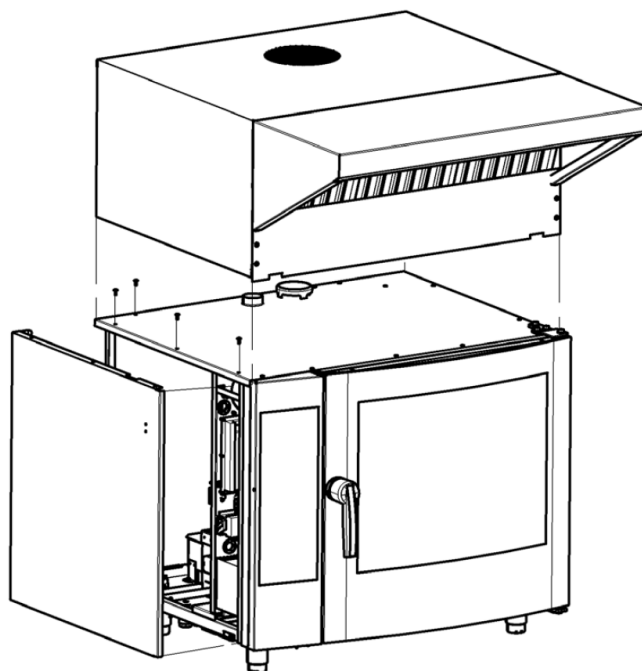


Abbildung 1: 0610 Haube für Gerätegröße 611

- Montieren Sie die Haube - Typ 0610 auf dem Gerät und achten Sie darauf, den Haubeneingang (das Rohr auf der Rückseite der Haube) korrekt an den Kamin des Geräts aufzusetzen (siehe Abb.2.) Aufgrund des Gewichts der Haube sind mehrere Personen erforderlich, um diesen Schritt durchzuführen.

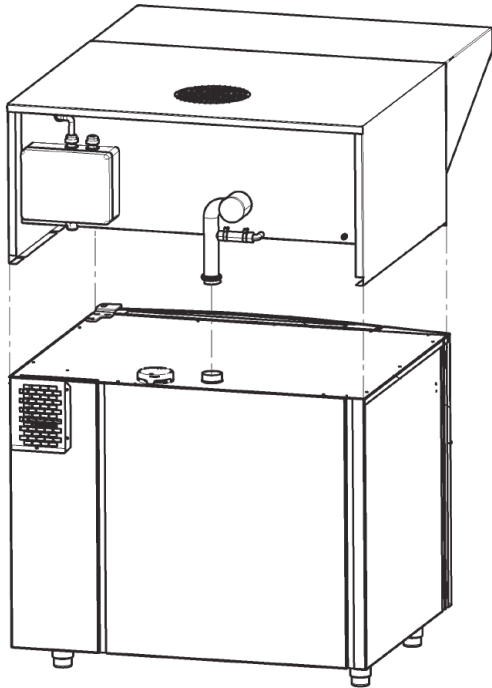


Abbildung 2: Montieren das Rohr auf dem Kamin bei der Haube - Typ 0610

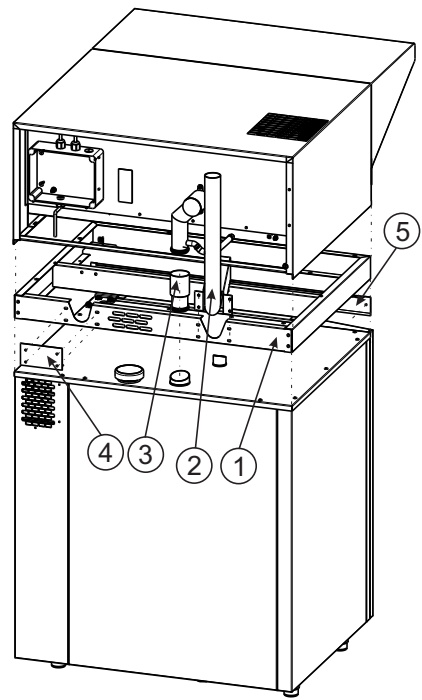


Abbildung 2b: Montieren des Haubeaufsatzes - Typ 610 auf dem Gasgerät 1011

- Befolgen Sie die Installationsprozedur gemäß AA96-0001.
- Das Montieren der Haube - Typ 623 auf dem Gerät

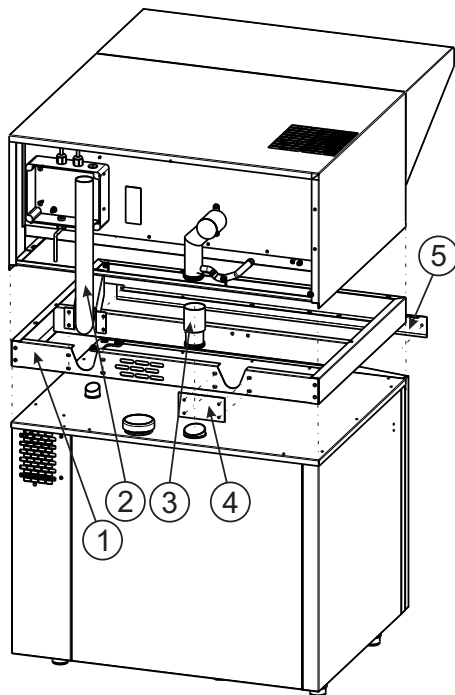


Abbildung 2a: Montieren des Haubeaufsatzes - Typ 0610 auf dem Gasgerät 0611

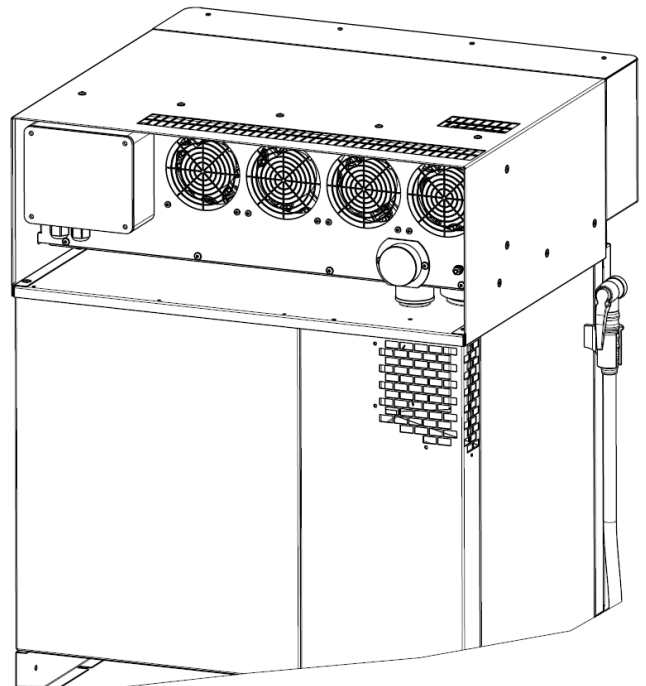


Abbildung 3: Montieren der Haube - Typ 623

- Setzen Sie die der Lieferung beiliegenden Fettfilter in die Ansaugöffnung im vorderen Teil der Haube ein.
- Beginnen Sie hierbei mit den beiden äußeren Filtern (diese haben eine Einfassung), (siehe Abb.4), und setzen Sie dann den mittleren Filter dazwischen ein.

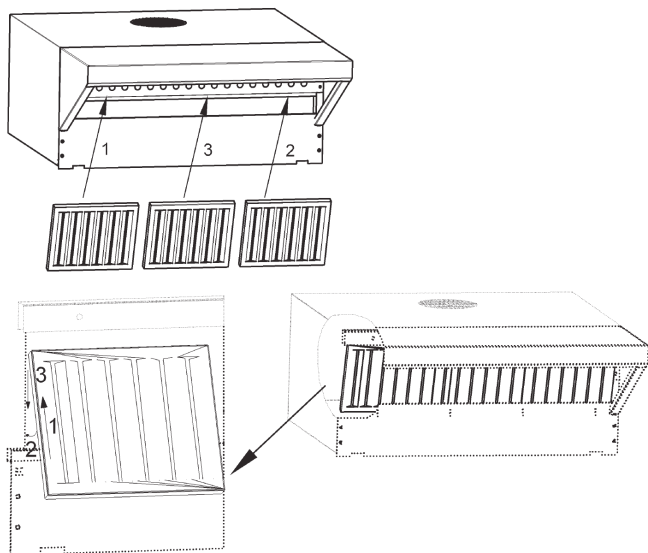


Abbildung 4: Fettfilter in der Haube - Typ 0610

- Die Vorgehensweise zum Einbau der Filter in einer Haube - Typ 623 - ist die gleiche wie zuvor beschrieben (siehe Abb.5)

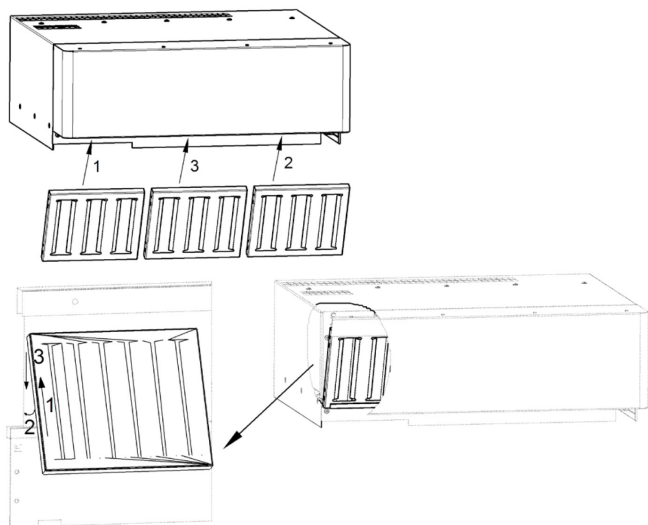


Abbildung 5: Fettfilter in der Haube - Typ 623

3.3 Kontrolle des Montageorts

Prüfen Sie, ob die Parameter der Stromversorgung den Anschlusswerten auf dem Typenschild entsprechen. So beugen Sie Komplikationen bei der Installation vor.

4. ELEKTRISCHER ANSCHLUSS - KONDENSATIONSHAUBEN TYP 0610 ODER 2011

Die Haube kann an ein normales Stromnetz angeschlossen werden, dessen Parameter mit den auf dem Typenschild der Haube aufgeführten Daten übereinstimmen.

Die Haube muss mit einer Sicherung bis zu 16 A abgesichert werden.

Auf der Rückseite der Haube befindet sich eine M6-Schraube (6) für den Potentialausgleich, siehe Abb. 6. Verbinden Sie diese mit der Potentialausgleichsleitung.

4.1. Anschließen des UTP-Kabels

Auf der Rückseite der Haube befindet sich ein Kunststoffverteiler (4) mit einem UTP-Steuerkabel (2) mit Steckverbinder RJ-45 (siehe Abb. 6).

Schneiden Sie eine kreuzförmige Öffnung in die Gummitülle (1) an der Kante der Haube. Verlegen Sie das UTP-Kabel (2) durch die Öffnung und führen Sie dieses in Richtung der hinteren linken Ecke des Gerätesockels (3) (siehe Abb.6)

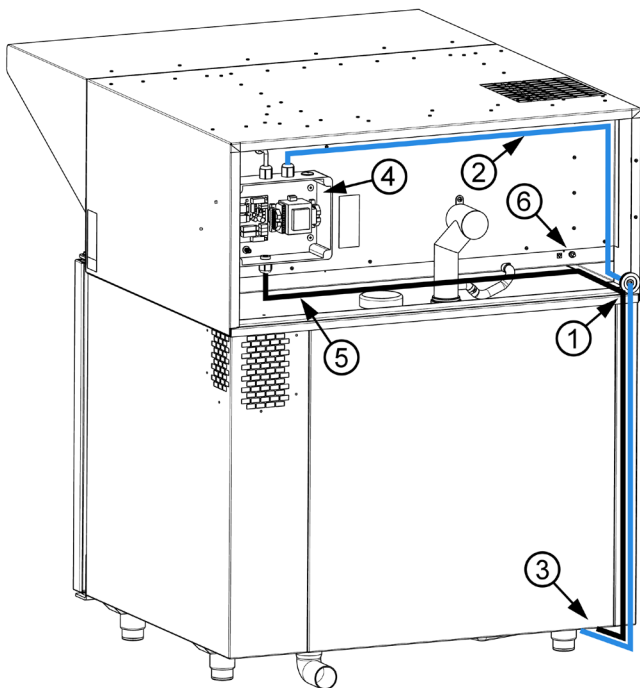


Abbildung 6: Rückseite der Haube - Typ 0610

Auf der Unterseite des Geräts befinden sich vorgestanzte Öffnungen. Brechen Sie die vorgestanzte Öffnung Nr. „2“ (siehe Abb. 7a und 7.b) heraus, setzen Sie die M20x1,5 Kabelverschraubung ein (im Lieferumfang am UTP-Kabel enthalten), fädeln Sie das UTP-Kabel von der Geräteunterseite nach oben durch die Öffnung und befestigen Sie es sicher.

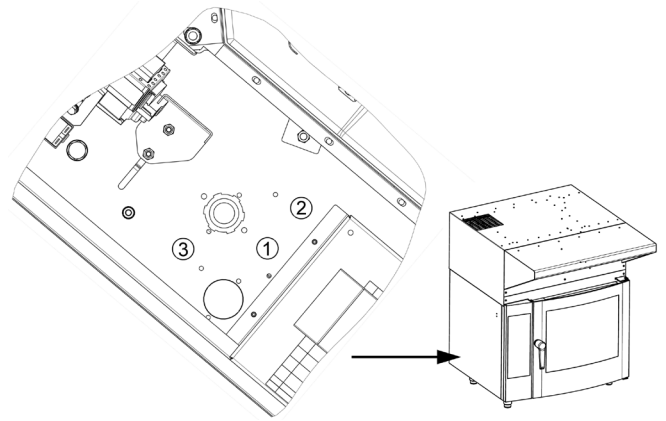


Abbildung 7a: Position der Ausstattungen am Sockel eines Geräts der Größe 611

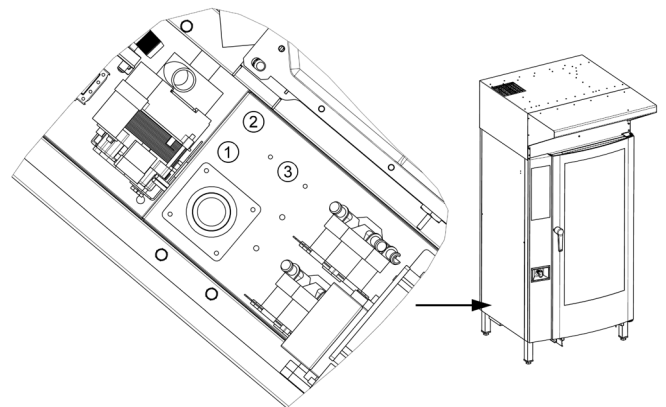


Abbildung 7b: Position der Ausstattungen am Sockel eines Geräts der Größe 2011

Auf der Elektroplatte des Geräts befindet sich neben der Relaisplatine eine Gummitülle (1). Führen Sie das UTP-Kabel (2) durch diese Tülle (2) ins vorte Teil des Elektroplattes (siehe Abb. 8)

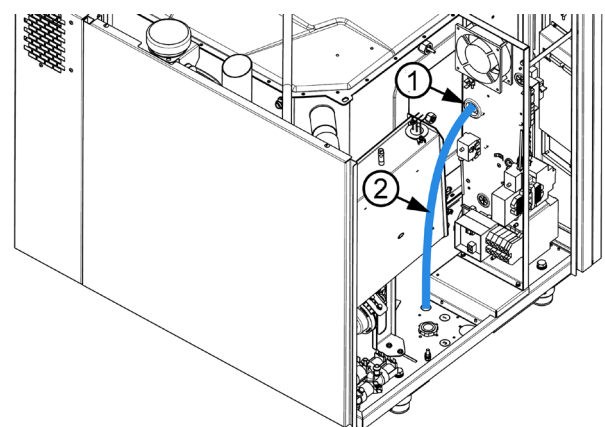


Abbildung 8: Einfädeln des UTP-Kabels durch die Gummitülle

Verbinden Sie das Ende des UTP-Kabels (2) mit dem RJ-45-Anschluss (1), der mit X4 oder X5 auf der Relaisplatine (3) markiert ist (siehe Abb. 9).

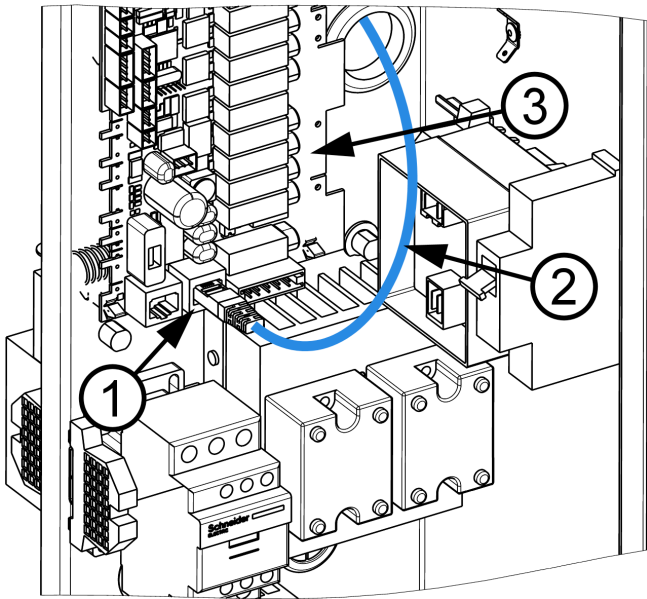


Abbildung 9: Verbindung des UTP-Kabels mit dem RJ-45-Anschluss

Wenn beide RJ-45 Anschlüsse bereits verwendet werden (nur bei Gerätegröße 2011, Modell Blue), verwenden Sie einen RJ-45-Splitter (1) und das beiliegende kurze UTP-Kabel (2), (siehe Abb. 10). Schließen auch Sie das ursprüngliche UTP-Kabel (3) an den Anschluss an.

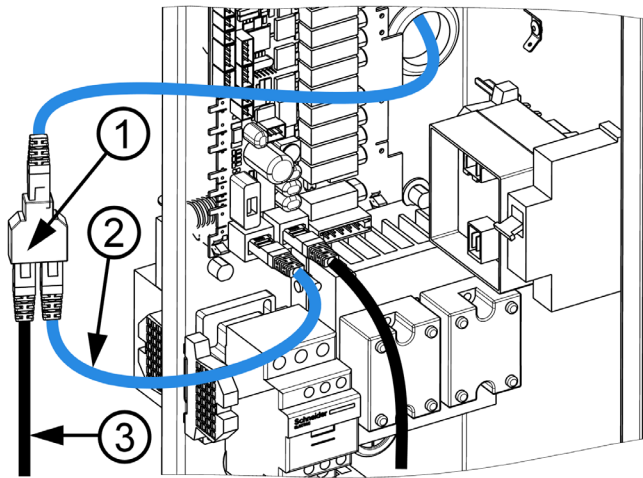


Abbildung 10: Anschluss des RJ-45-Splitters

4.2. Elektrischer Anschluss

Auf der Rückseite der Haube (siehe Abb.6) befindet sich ein Kunststoffverteiler (4), aus dem 3 x 1,5 mm² Netzkabel (5) mit losen Leitungen hervorgeht. Führen Sie dieses Kabel auf die gleiche Weise wie das UTP-Kabel durch die Gummitülle.

Die Haube kann entweder von einem gesonderten Stromanschluss (fest oder mobil) oder direkt vom Gerät versorgt werden. Die Methode zum Anschließen der Stromversorgung hängt davon ab, welche dieser Optionen ausgewählt wurde. Das Anschließen der Steuerungsteile ist in beiden Fällen gleich.

STROMVERSORGUNG DURCH EINEN EXTERNEN ELEKTRISCHEN ANSCHLUSS

Verbinden Sie das freie Ende des Netzkabels mit der externen Stromversorgung mit einem mehrpoligen Trennschalter (mit einem Mindestabstand von 3 mm zwischen den Kontakten).

STROMVERSORGUNG ÜBER EINEN NETZSTECKER

Montieren Sie am freien Ende des Kabels einen geeigneten Netzstecker (nicht im Lieferumfang des Pakets enthalten) für das jeweilige Land. Der Stecker muss in eine Steckdose gesteckt werden, die leicht erreichbar ist.

STROMVERSORGUNG ÜBER DAS GERÄT

Die Haube kann auf diese Weise nur an ein Gerät angeschlossen werden, das mit der folgenden Netzstromversorgung betrieben wird:

- 3N~/380-415 V
- 3~/200-240 V
- 1N~(2~)/220-240 V

Der Stromanschluss der Haube erfolgt hierbei über eine DIN-Schiene mit Anschlussklemmen inkl. Absicherung. Je nach Bestellung sind diese bereits im Gerät bei der Steuerelektronik montiert oder werden separat geliefert und müssen noch eingebaut werden.



Das Verwenden einer anderen Stromquelle kann die Haube beschädigen!

Stellen Sie sicher, dass das Gerät von der Stromversorgung getrennt ist.

Entfernen Sie die linke Seitenabdeckung des Geräts.

Lösen Sie die M5 Schraube (1) auf der Unterseite des Bedienpanels (siehe Abb. 11). Schieben Sie die Blende nach oben, ziehen Sie sie ein Stück in Ihre Richtung und klappen Sie sie nach links auf.

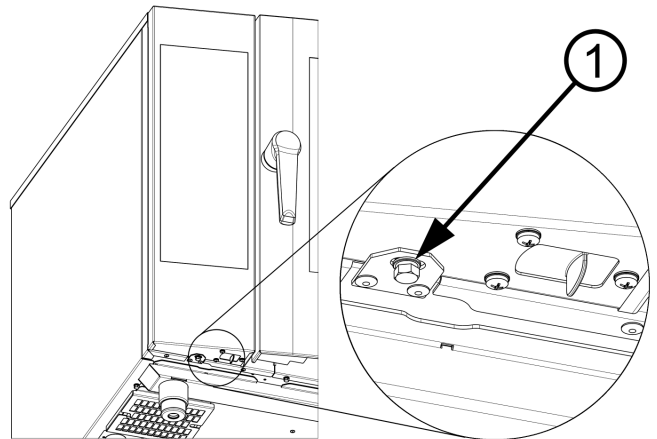


Abbildung 11: Lösen des Bedienpanels

Lösen Sie mit einer Flachzange die Relaisplatine von Plastikabstandshaltern (1, 2, 3, 4), an denen sie fixiert ist (siehe Abb.12). Heben Sie die Platine und Kabel von der Schalttafel weg und schaffen Sie Platz für die Arbeit zwischen der Schalttafel und der Rückseite der Relaisplatine.

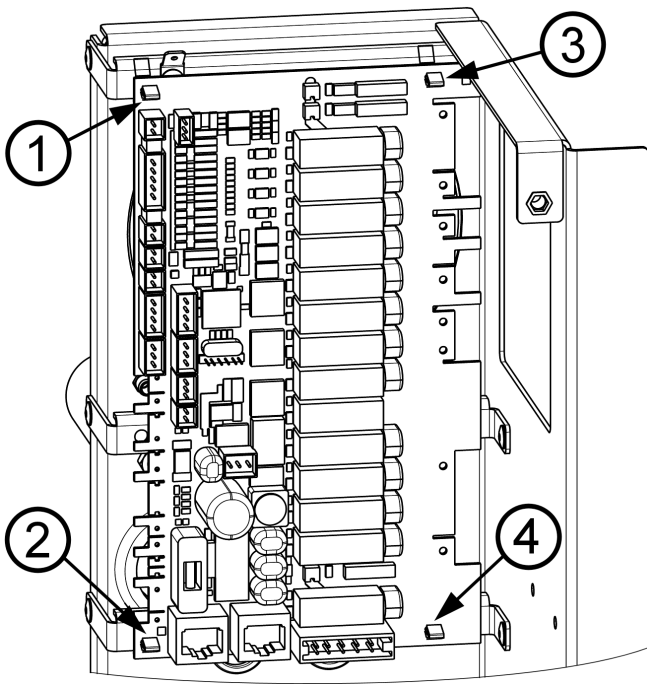


Abbildung 12: Positionierung der Kunststoffabstandshalter

Fixieren Sie die DIN-Schiene mit Anschlussklemmen inkl. Absicherung vom Haubenset (1) mit Hilfe der M4x10 Schrauben und Muttern (Teil des Sets) bei den vorbereiteten Öffnungen auf der Schalttafelrückseite (siehe Abb. 13).



Unter keinen Umständen dürfen längere Schrauben verwendet werden!

Setzen Sie die Relaisplatine wieder auf die Kunststoffabstandshalter - drücken Sie sie leicht fest, damit sie fixiert ist.

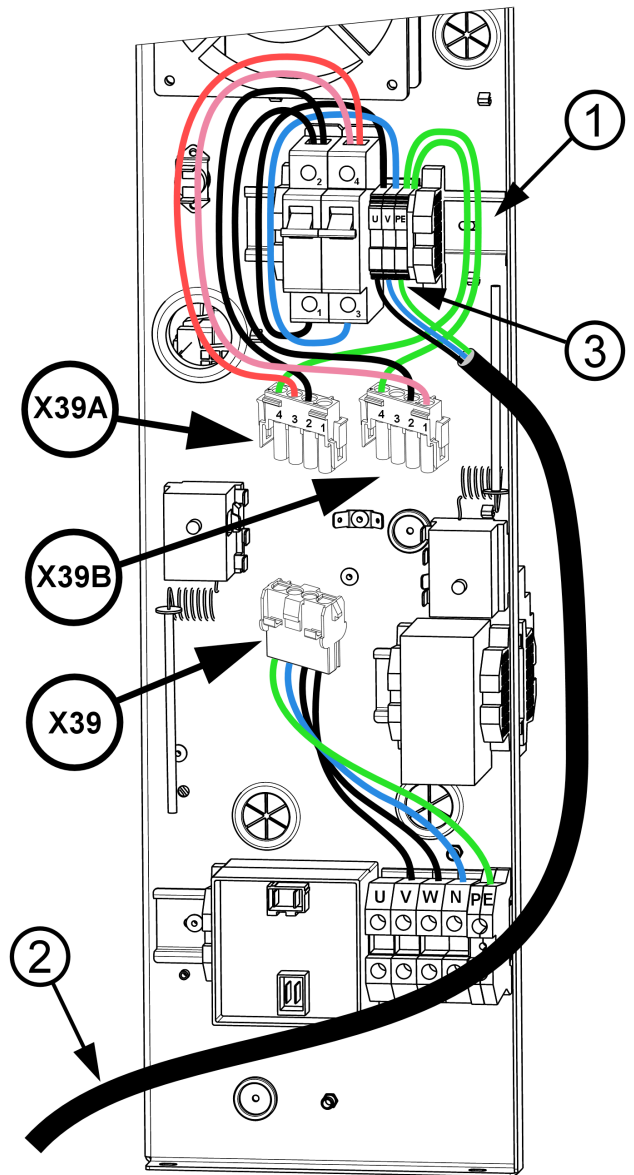


Abbildung 13: Anschließen des 0610-Haubensets

Wenn das Gerät über einen Elektroanschluss **3N-/380-415V** betrieben werden soll, verbinden Sie den Steckverbinder **X39** mit dem Steckverbinder **X39A**.

Wenn das Gerät über einen Elektroanschluss **3-/200-240V** betrieben werden soll, verbinden Sie den Steckverbinder **X39** mit dem Steckverbinder **X39B**.



Die Haube könnte beschädigt werden, wenn ein falscher Steckverbinder an den Stecker X39 angeschlossen wird!

Brechen Sie auf der Geräteunterseite die vorgestanzte Öffnung Nummer „3“ (siehe Abb. 7a oder Abb.7b) heraus, setzen Sie die Kabelverschraubung PG 13.5 (wird mit der Haube mitgeliefert) in die Öffnung ein und fädeln Sie das Netzkabel der Haube in das Gerät durch die PG-Verschraubung ein.

Schließen Sie einzelnen Kabel des Hauben-Netzkabels (2) von unten (3) an die Anschlussklemmen U, V und PE des Haubensets an (siehe Abb. 13).

5. ELEKTRISCHE ANSCHLUSS - KONDENSATIONSHAUBEN TYP 623

Die Haube kann an ein normales Stromnetz angeschlossen werden, dessen Parameter mit den auf dem Typenschild der Haube aufgeführten Daten übereinstimmen.

Die Haube muss mit einer Sicherung bis zu 16 A geschützt werden.

Auf der Rückseite der Haube befindet sich eine M6-Schraube (6) für Schutzkupplungen, siehe Abb. 14. Verbinden Sie diese mit einem geeigneten Kabel und stellen Sie die Schutzkupplungen her.

5. 1. Anschließen des UTP-Kabels

Auf der Rückseite der Haube befindet sich ein Kunststoffverteiler (4) mit einem UTP-Steuerkabel (2) mit Steckverbinder RJ-45 (siehe Abb. 14).

Führen Sie das UTP-Kabel (2) in Richtung der hinteren linken Ecke des Gerätesockels (3) (siehe Abb.14)

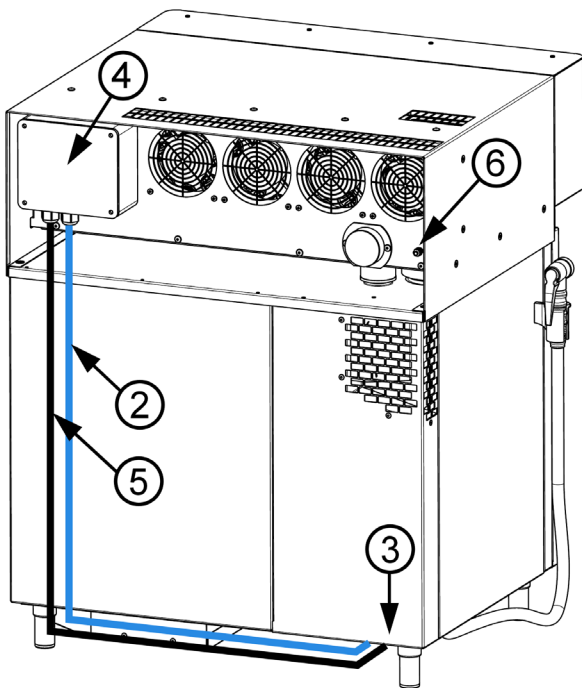


Abbildung 14: Rückseite der Haube - Typ 623

Auf der Unterseite des Gerät befinden sich vorgestanzte Öffnungen. Brechen Sie die vorgestanzte Öffnung Nr. „2“ (siehe Abb. 15) heraus, setzen Sie die M20x1,5 Kabelverschraubung (im Lieferumfang am UTP-Kabel enthalten) ein, fädeln Sie das UTP-Kabel von der Geräteunterseite nach oben durch die Öffnung und befestigen Sie es sicher.

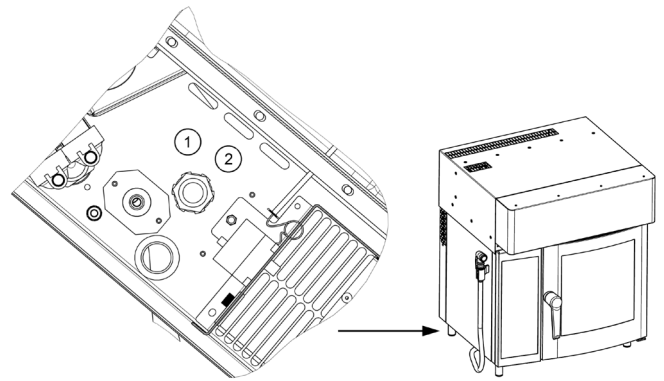


Abbildung 15: Position der Flansche am Sockel des Geräts der Größe 623

Verlegen Sie das UTP-Kabel (2) über die Oberkante der Schalttafel (1) und nach unten in Richtung der Relaisplatine (3), siehe Abb. 16.

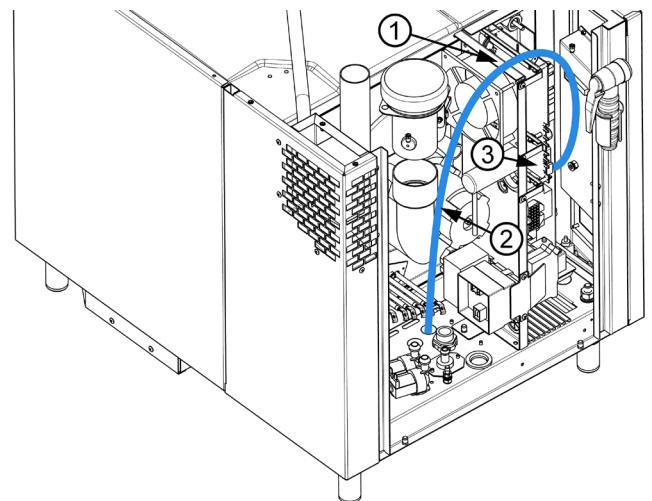


Abbildung 16: Verlegung des UTP-Kabels im Gerät 623

Verbinden Sie das Ende des UTP-Kabels (2) mit dem RJ-45-Anschluss (1), der mit X4 oder X5 auf der Relaisplatine (3) markiert ist (siehe Abb. 17).

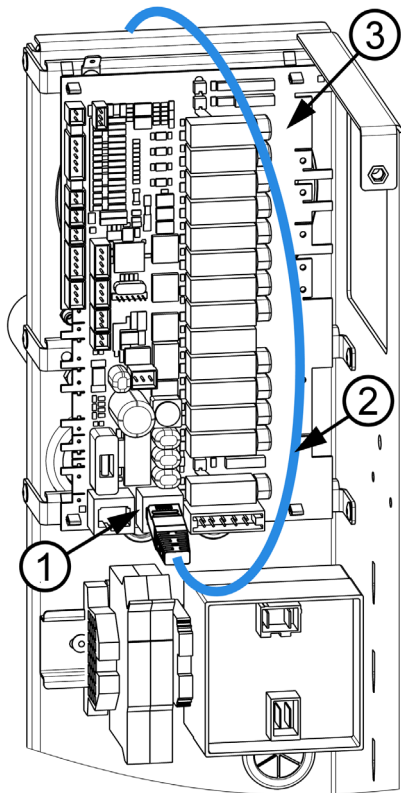


Abbildung 17: Verbinden des UTP-Kabels mit dem RJ-45-Anschluss

5.2. Elektrischer Anschluss

Auf der Rückseite der Haube (siehe Abb. 14) befindet sich ein Kunststoffverteiler (4), mit einem 3 x 1,5 mm² Netzkabel (5) für den Stromanschluss.

Die Haube kann entweder von einem gesonderten Stromanschluss (fest oder mobil) oder direkt vom Gerät versorgt werden. Die Methode zum Anschließen der Stromversorgung hängt davon ab, welche dieser Optionen ausgewählt wurde. Das Anschließen der Steuerungsteile ist in beiden Fällen gleich.

STROMVERSORGUNG DURCH EINEN EXTERNEN ELEKTRISCHEN ANSCHLUSS

Verbinden Sie das freie Ende des Kabels mit der fest installierten Stromversorgung mit einem mehrpoligen Trennschalter (mit einem Mindestabstand von 3 mm zwischen den Kontakten).

STROMVERSORGUNG ÜBER EINEN NETZSTECKER

Montieren Sie am freien Ende des Kabels einen geeigneten Netzstecker (nicht im Lieferumfang des Pakets enthalten) für das jeweilige Land. Der Stecker muss in eine Steckdose gesteckt werden, die leicht zugänglich ist.

STROMVERSORGUNG ÜBER DAS GERÄT

Verlegen Sie das Netzkabel (5) vom Kunststoffverteiler (4) direkt nach unten in Richtung der hinteren linken Ecke des Gerätesockels (3) (siehe Abb. 14).

Stellen Sie sicher, dass das Gerät von der Stromversorgung getrennt ist.

Entfernen Sie die linke Seitenabdeckung des Geräts.

Lösen Sie die M4 Schraube (1) auf der Unterseite des Bedienpanels. Schieben Sie die Blende nach oben, ziehen Sie sie ein Stück in Ihre Richtung und klappen Sie sie nach links auf.

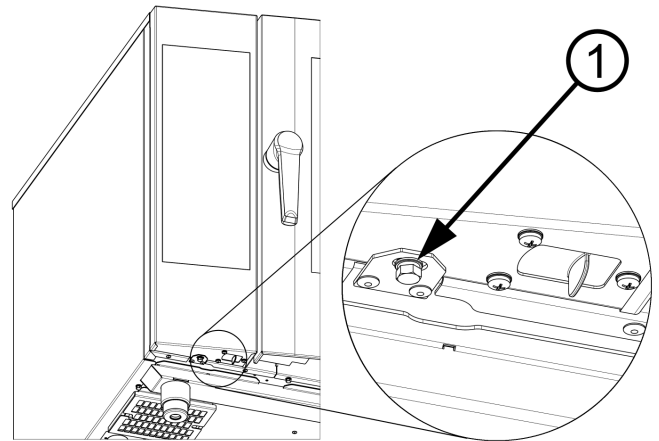


Abbildung 18: Lösen des Bedienpanels

Montieren Sie die Sicherungshalterungen inkl. Anschlussklemmen vom Haubenset auf die DIN-Schiene (1) auf der Vorderseite der Schaltschranktür (siehe Abb. 19).

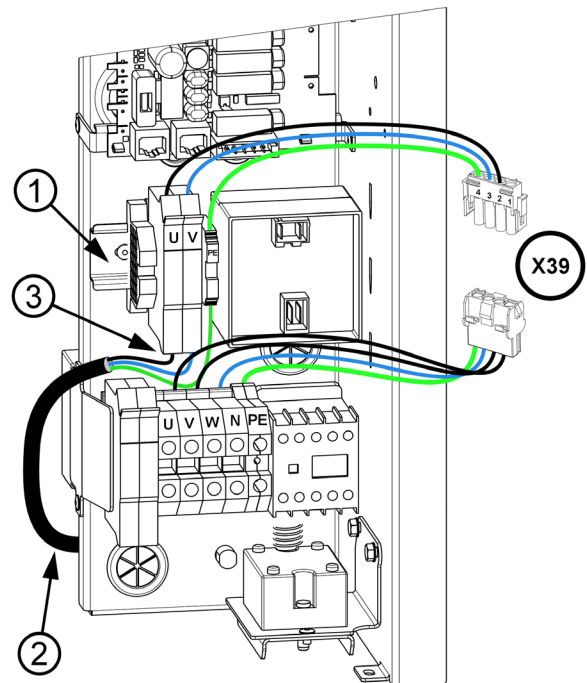


Abbildung 19: Anschließen des 623-Haubensets

Verbinden Sie den Steckverbinder X39 vom Haubenset mit dem Stecker X39 ein, der von der Hauptanschlussklemme des Geräts weg führt.

Brechen Sie am Gerätesockel die Vorstanzung Nr. „1“ (siehe Abb. 15) heraus, setzen Sie die Kabelverschraubung PG 13.5 (im Lieferumfang der Haube enthalten) in die Öffnung ein und führen Sie das Netzkabel durch die PG-Verschraubung zur Klemmleiste für die Haube.

Schließen Sie die einzelnen Kabel des Netzkabels der Haube (2) von unten (3) an die Sicherungshalter und Anschlussklemmen PE des Haubensets an (siehe Abb. 19).



Verwechseln Sie die Sicherungshalter am Hauptklemmenblock des Geräts nicht!

6. MONTIEREN EINER KONDENSATIONSHAUBE TYP 0610 AUF EINER TURMKOMBINATION MIT ZWEI GERÄTEN

MODIFIKATION DER KONDENSATIONSHAUBE

Entfernen Sie die Haube aus ihrer Transportverpackung und legen Sie diese auf eine der Styroporpolster auf die Seite. Die Kondensationshaube wird standardmäßig für die Montage auf einem einzelnen Gerät vorbereitet und muss zur Montage auf einem Turmset modifiziert werden. Hierzu wird Artikel Nr. AA11-9908 benötigt.

Lösen Sie auf der Rückseite der Haube die 2 Schrauben und eine Schlauchklemme am Eingangsadapter für den Kamin, nehmen Sie den einfachen Eingangsadapter zum Kamin ab, und ersetzen Sie diesen durch den Doppeladapter (1) (siehe Abb.21a, 21b), der zum Set gehört. Sichern Sie diesen dann wieder mit den Schrauben und der Schlauchklemme.

Entriegeln und öffnen Sie die Abdeckung des Kunststoffverteilers mit einem Werkzeug. Lösen Sie im Verteiler die Abdeckung M20 von der Öffnung für die Kabelverschraubung. Installieren Sie anstelle der Abdeckung die Kabelverschraubung (1) mit dem UTP-Kabel (Bestandteil des Sets) und verbinden Sie das Kabel (mit dem noch freien Steckplatz (2) auf der Platine (siehe Abb. 20).

Verlegen Sie das zusätzliche UTP-Kabel mit Tülle und Ferrit parallel zum Originalkabel (3) und sichern Sie dieses mit den Zugbändern (Bestandteil des Sets) am Originalkabel (siehe Abb. 20).

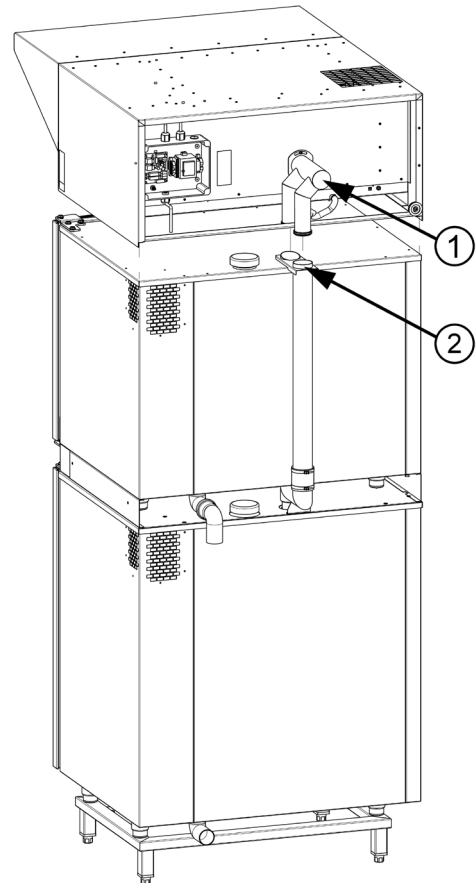


Abbildung 21a: Haube auf einer Turmkombination mit zwei Geräten

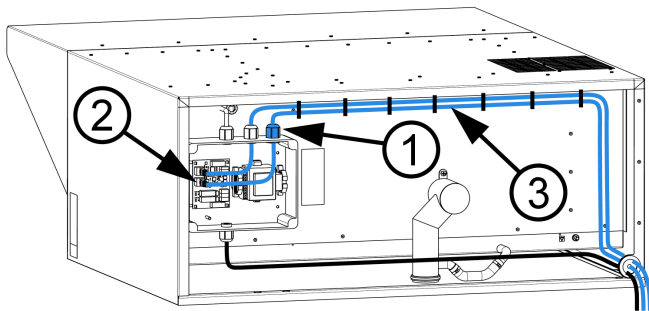


Abbildung 20: Anschluss des zweiten UTP-Kabels im Verteiler

MONTIEREN DER KONDENSATIONSHAUBE

Entfernen Sie die Seitenabdeckung des Geräts, auf dem die Haube installiert werden soll. Lösen Sie die Schrauben der Abdeckung mit einem Schraubendreher und einem Schraubenschlüssel der Größe 8.

Montieren Sie die Haube auf dem oberen Gerät und achten Sie darauf, den Doppeladapter für die Kamine korrekt mit den Gerätekaminen zu verbinden. Der Doppeladapter (1) wird dabei direkt mit dem Kamin des oberen Geräts und mit der Kaminverlängerung des unteren Geräts (2) verbunden (siehe Abb. 20).

Im Hinblick auf das Haubengewicht (60 kg) ist es erforderlich, für diese Arbeit eine angemessene Anzahl von Personen bereitzustellen.

Wenn eine Haube auf einer Turmkombination mit zwei Geräten montiert wird, kommt die Stromversorgung der Haube vom oberen Gerät.

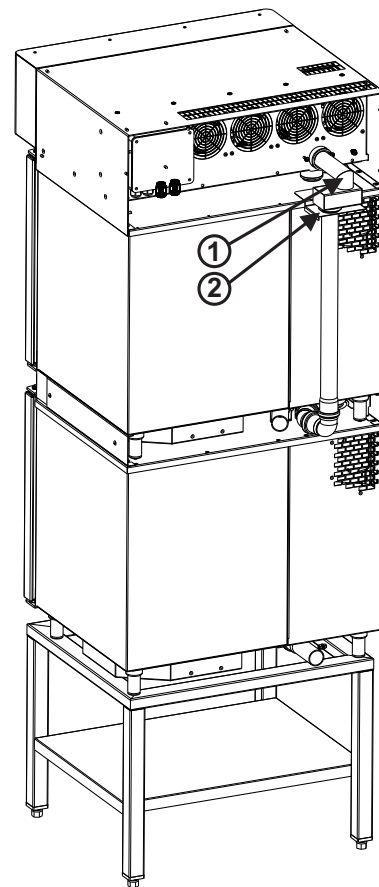
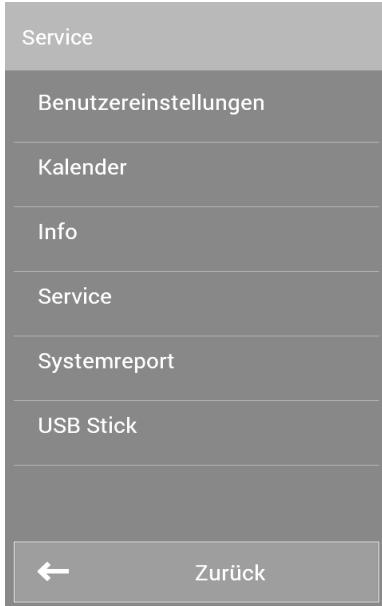


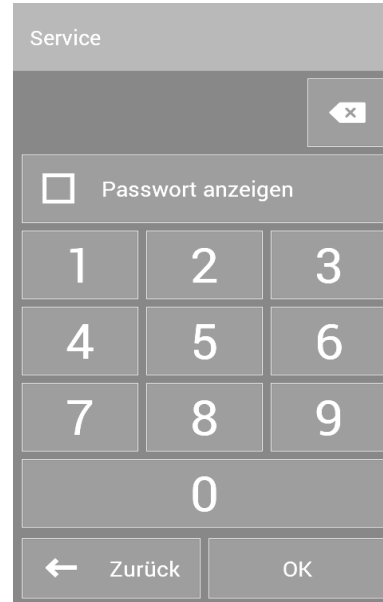
Abbildung 21b: Turmkombination 623 mit der Haube

7. AKTIVIERUNG DER KONDENSATIONSHAUBE IN DER GERÄTEKONFIGURATION MODELL BLUE

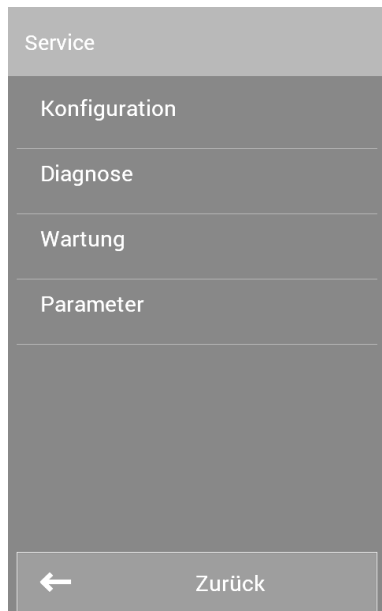
1. Drücken Sie im Hauptbildschirm die Taste „SERVICE“
2. Wählen Sie erneut „SERVICE“



4. Geben Sie die „Service-PIN“ ein



3. Wählen Sie „KONFIGURATION“



5. Wählen Sie „HAUBE“, so dass der Haken erscheint.



6. Drücken Sie schließlich mehrmals auf die Schaltfläche „ZURÜCK“, um zum Hauptbildschirm zurückzukehren.

STEUERUNG DER KONDENSATIONSHAUBE IN DER DIAGNOSE (ZU TESTZWECKEN)

1. Wählen Sie auf dem Startbildschirm die Taste „SERVICE“
2. Wählen Sie „SERVICE“
3. Wählen Sie „DIAGNOSE“
4. Wählen Sie „HAUBE“
5. Der Haubenmotor kann jetzt auf der niedrigen und höheren Drehzahl getestet werden.

(Wenn die Kommunikation mit der Haube nicht hergestellt werden kann, wird hier die Meldung „ERROR“ anstelle der Softwareversion eingeblendet.)

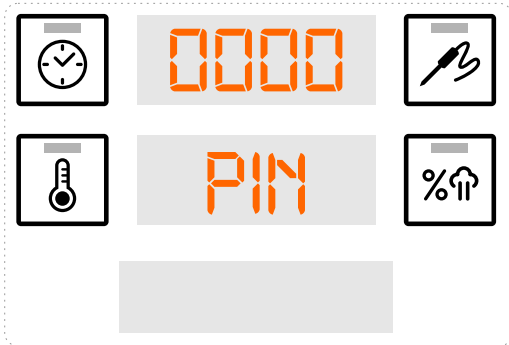


6. Drücken Sie schließlich mehrmals auf die Schaltfläche „ZURÜCK“, um zum Hauptbildschirm zurückzukehren.

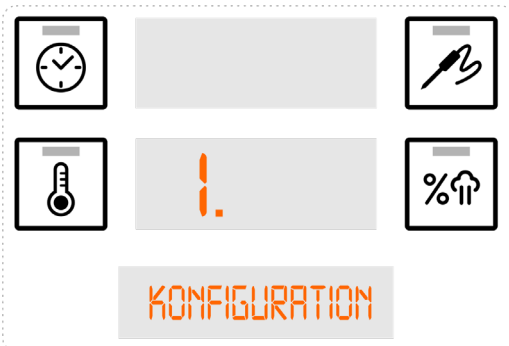
MODELL ORANGE

- Halten Sie die Tasten und gedrückt.
- Geben Sie die Service-PIN ein. Mit den Pfeiltasten und verändern Sie die Ziffer, die auf dem Bildschirm blinkt. Wechseln Sie dann mit den Tasten oder zur nächsten Position und wiederholen Sie den Vorgang.

Bestätigen Sie schließlich Ihre PIN mit der Taste .

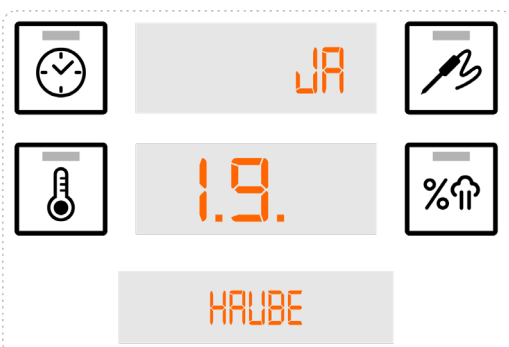


- Verwenden Sie die Taste um Menü 1 „KONFIGURATION“ zu betreten.



- Nutzen Sie die Pfeile und um Punkt 1.9 „HAUBE“ auszuwählen und nutzen Sie die Tasten , und

, um den Wert auf „JA“ zu ändern.



- Drücken Sie jetzt zweimal auf die Schaltfläche um zum Hauptbildschirm zurückzukehren.

STEUERUNG DER KONDENSATIONSHAUBE IN DER DIAGNOSE (ZU TESTZWECKEN)

- Halten Sie die Tasten und gedrückt.
- Verwenden Sie die Tasten , , und um Ihre Service-PIN einzugeben.
- Nutzen Sie die Pfeile und um Punkt 2. „DIAGNOSE“ auszuwählen und bestätigen Sie mit der Taste .
- Nutzen Sie die Pfeile und um Punkt 2. 6 „HAUBE“ auszuwählen und durch Drücken von zu bestätigen.
- Die Taste kann jetzt zum Überwachen des Haubenmotors verwendet werden. Bei jedem Drücken der Taste erscheinen die folgenden Werte:

- 0** (Motor aus),
- 1** (Motor auf niedriger Drehzahl),
- 2** (Motor auf höherer Drehzahl)

- Drücken Sie schließlich dreimal auf die Schaltfläche um zum Hauptbildschirm zurückzukehren.

8. FEHLERMELDUNGEN IN ZUSAMMENHANG MIT DER KONDENSATIONSHAUBE

Sobald die Haube in der Gerätekonfiguration aktiviert ist und alles korrekt angeschlossen ist, ist sie betriebsbereit. Sollte das nicht der Fall sein, so erscheint auf dem Gerätedisplay eine Fehlermeldung (Fehler 62.5 - 72.5 beziehen sich auf die Haube). Überprüfen Sie in diesem Fall alle Kabelverbindungen, Sicherungen und Anschlussklemmen. Wird die Haube extern mit Strom versorgt, so prüfen Sie ob die korrekte Spannung anliegt.

WARTUNG UND REINIGUNG

Reinigung und Wartung müssen von qualifiziertem Fachpersonal durchgeführt werden. Sobald der Wärmetauscher ineffizient arbeitet, erfordert es einer Wartung und Reinigung mindestens einmal jährlich. Die Fettfilter können in einem Geschirrspüler gereinigt werden. Trennen Sie die Haube vor der Reinigung von der Stromversorgung und lassen Sie diese abkühlen.

REINIGUNGSVERFAHREN:

- Entfernen Sie die Haube vom Gerät und stellen Sie diese an einen für die Reinigung geeigneten Standort.
- Entfernen Sie die Fettfilter.
- Auf der Vorderseite des Kondensatableiters befinden sich 12 M5-Schrauben. Lösen Sie diese Schrauben und entfernen Sie den Kondensatableiter (1) von der Haube (siehe Abb.22).
- Lösen Sie die Sicherungsplatte und die Teilerleiste (2)
- Entfernen Sie den Netzkabelsteckverbinder (3) von der Steckdose auf der Unterseite des Motors.
- Bauen Sie den Wärmetauscher (4) und den Motor (5) aus.
- Entfernen Sie die Stahlplatte mit dem Motor vom Wärmetauscher (siehe Abb.23).

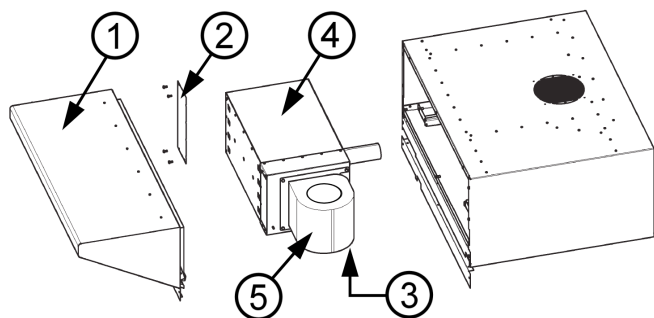


Abbildung 22: Demontierte Haube - Typ 0610

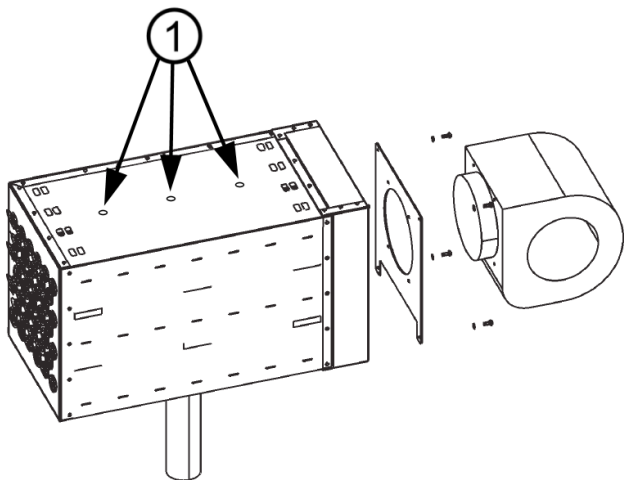


Abbildung 23: Beschreibung des Wärmetauschers der Haube

RETIGO empfiehlt, eine zertifizierte Servicefirma zur Reinigung und regelmäßigen Wartung des Geräts einzusetzen.

Nur eine regelmäßige Inspektion und Reinigung kann Verschleiß und Abnutzung sowie mögliche Schäden am Gerät verhindern.

Nach einem Jahr im Betrieb sollte eine vorbeugende Serviceinspektion durchgeführt werden.

Die abwaschbaren Komponenten der Haube (Fettfilter, Kondensatableiter, Teilerleiste) und die Innenseite der Haube müssen mit warmem Wasser und Seife gewaschen werden.

Positionieren Sie den Wärmetauscher an einem geeigneten Standort, damit das Wasser ablaufen kann, wobei die drei Serviceöffnungen (1) nach oben zeigen müssen (siehe Abb.23). Geben Sie durch diese Öffnungen Seife auf den Wärmetauscher und lassen Sie die Seife 15 Minuten lang einwirken. Spülen Sie dann den Wärmetauscher mit heißem Wasser aus.

Wiederholen Sie das Verfahren, bis der Wärmetauscher sauber ist.

Nachdem alle Teile wieder trocken sind setzen Sie die Haube wieder zusammen.

retigo[®]

PERFECTION IN COOKING AND MORE ...

RETIGO s.r.o.

Láň 2310

756 61 Rožnov pod Radhoštěm

E-Mail: info@retigo.cz

Tel.: +420 571 665 511

RETIGO - Vertrieb & Service DE, AT

Sankt Valentin 1d

D-83324 Ruhpolding

E-Mail: servicecenter@retigo.de

Tel.: +49 8663 4196196

www.retigo.de