

VISION

Orange Plus

1021 i

i - інжекторний



УНІКАЛЬНІ ВЛАСТИВОСТІ



Vision Perfect Cooking

З пароконвектоматами Retigo Vision Ви можете бути впевнені у чудовому результаті або приготування їжі. Приготовлені страви мають досконалий колір, вони соковиті, хрумкі та корисні з мінімальним доданням жиру.



Vision Design

Конвектомат Retigo Vision Вам пропонує відмінне поєднання функціональності, неперевершеної ергономіки та привабливого зовнішнього вигляду. І все це з акцентом на безпеку та гігієну.



Vision Controls

Найпростіша система управління заощаджує Ваш час і дозволяє швидко та просто налаштувати все, що потрібно. Панель реагує бездоганно, навіть якщо Ви працюєте з жирними руками або в рукавичках.



Smart Investment

З пароконвектоматом Retigo Vision Ви заощаджуєте гроші кожного дня. Доказово найнижче споживання енергії, води та низькі витрати на автоматичне миття Вам гарантує швидку віддачу інвестиції.

retigo® PERFECTION IN COOKING AND MORE...

Láň 2310, PS 43, 756 64 Rožnov pod Radhoštěm, Tel. +420 571 665 511,
Fax: +420 571 665 554, sales@retigo.com, www.retigo.com

Сертифіковано:



* Сертифікати DVGW та WRAS розповсюджуються лише на моделі з самонамотувальним душем.

КОМПЛЕКТАЦІЯ

Приготування їжі

- Гаряче повітря 30 – 300 °C
- Комбінований режим 30 – 300 °C
- Готування на парі 30 – 130 °C
- Біо-приготування 30 – 98 °C
- Готування/випічка вночі – заощаджує час та гроші
- Вдосконалена система генерації пари – чудові результати приготування на парі завдяки двоступеневому попередньому нагріванню води у вбудованому теплообміннику
- Вставка поперек – безпечніша та комфортніша робота з гастроконтейнерами. Кращий візуальний контроль вставлених гастроконтейнерів з інгредієнтами
- Регенерація/банкет – подавайте більше страв за короткий час
- Приготування на низькій температурі – менша втрата ваги, кращий смак
- Автоматичний попередній нагрів / охолодження термокамери з можливістю налаштування бажаної температури

Vision Controls

- 7-дюймовий дисплей – відмінний вигляд, просте та інтуїтивне управління
- 99 програм з 9 кроками
- Нескінченний час готування - заощаджує час приготування протягом пікових годин
- Автоматичний старт – можливість запланувати затримку старту

Інше обладнання

- Active cleaning - система автоматичного миття з мінімальним споживанням води
- Двері з потрійним склом – мінімальні втрати тепла, низьке споживання енергії та кінець опікам від зовнішнього скла
- 7 швидкостей вентилятора – контроль швидкості розподілу та циркуляції повітря
- Fan Stop – миттєве зупинення вентилятора запобігає витоку тепла та пари при відкритті дверей та захищає користувача від ошпарення
- Двосторонній вентилятор – майже жодні відмінності у кольорі печених страв
- Міцна ручка – для зручного відкривання, антибактеріальний матеріал
- AISI 304 нержавіюча сталь – якісні матеріали з нержавіючої сталі із спеціальною обробкою поверхні для довшого терміну експлуатації
- Гігієнічний простір для приготування із закругленими внутрішніми кутами – простий догляд
- Контейнер у дверях - для збирання конденсату

- Два отвори подачі води – для пом'якшеної та непом'якшеної води
- WSS (Water Saving System) - спеціальна система спуску та вбудований теплообмінник забезпечують дуже низьке споживання води
- Знімні тримачі гастроконтейнерів з відстанню 73 мм

Підключення

- Інтерфейс USB – простий обмін даними з пароконвектомату та до нього
- Ethernet/LAN – можливість підключення до мережі, комунікація за допомогою інтернет браузеру
- ПЗ VisionCombi – управління програмами та піктограмами на вашому комп'ютері, перегляд даних HACCP

Оперативні записи

- Записи HACCP – простий та швидкий аналіз критичних точок приготування
- Повні записи виробничих подій

Сервіс

- SDS (Система обслуговування та діагностики) – автоматичний аналіз помилок

Опційна комплектація

- Захисне відкриття дверей
- Одноточковий температурний зонд
- Заслінка для витяжки надлишкової пари
- Стандартний ручний душ
- Самонамотувальний ручний душ
- Підключення до системи оптимізації споживання електроенергії

Опційні аксесуари

ST 621/1021 підставка з місткістю 7 x GN 2/1, 7 x GN 1/1

VISION GUN масляний пістолет

VISION SMOKER коптильня

ГАСТРОКОНТЕЙНЕРИ, МИЮЧІ ЗАСОБИ, УСТАНОВКИ ВОДОПІДГОТОВКИ

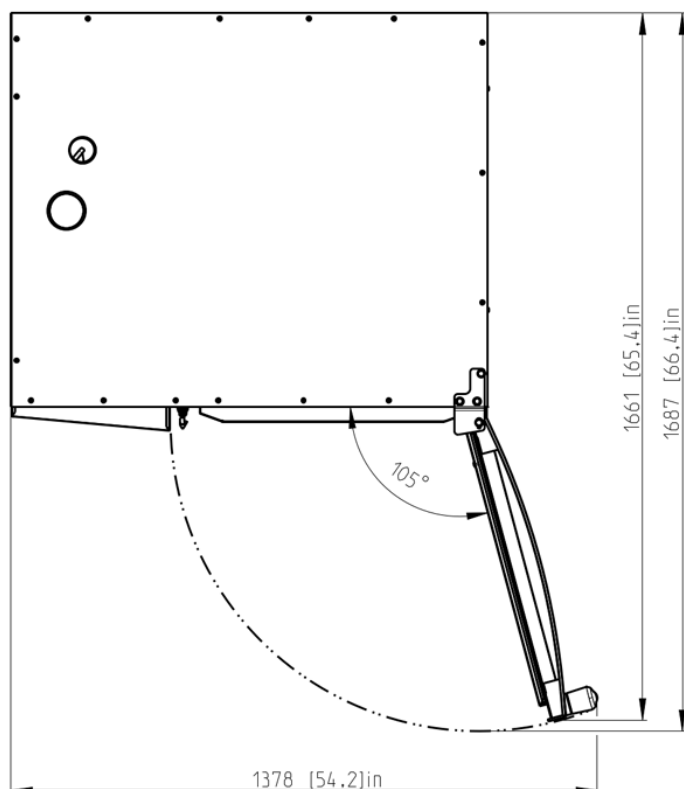
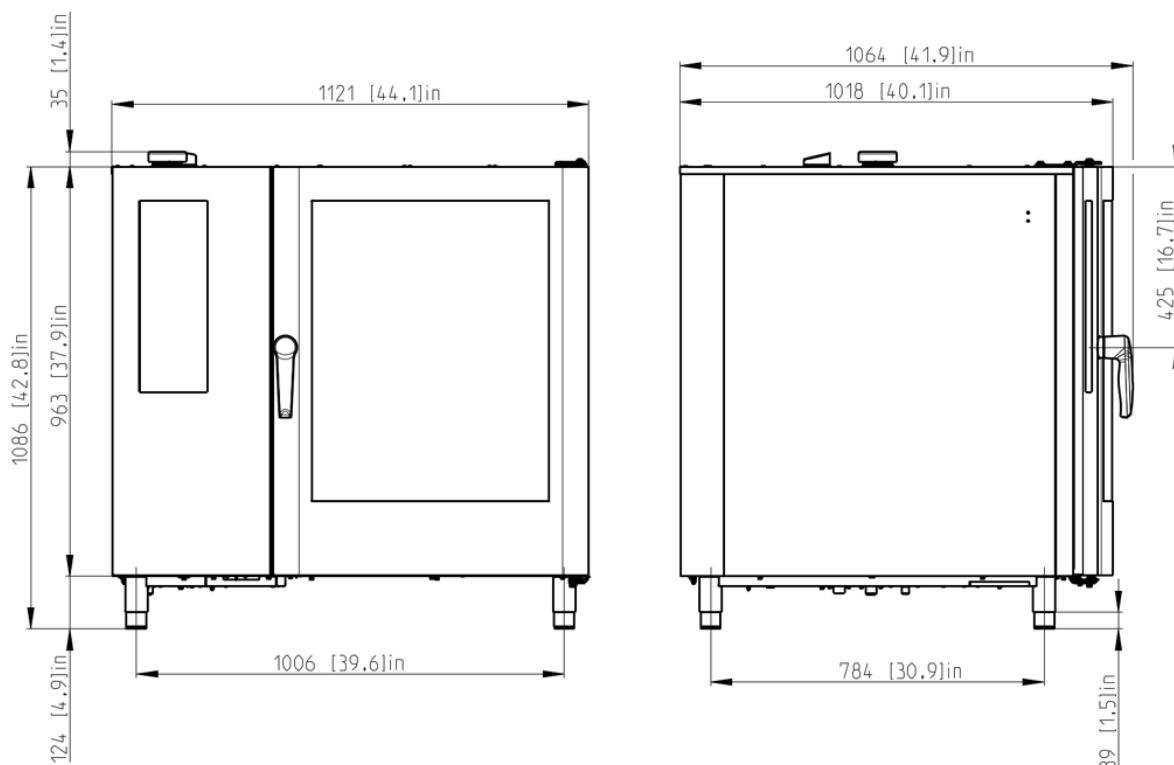
ТЕХНІЧНІ ДАНІ

Модель	O 1021 i+
Технічні характеристики	2E1021IZ
Джерело тепла	Електрика
Пароутворення	Інжекторне
Місткість	10 x GN2/1
Місткість (опційна)	20 x GN1/1
Кількість страв до видачі	300 – 500
Відстань між жаровнями	73 мм
Розміри (ш x в x г)	1121 x 1086 x 1018 мм
Вага	193 кг
Загальна потужність	29,6 кВт
Теплова потужність	29 кВт
Запобіжник	50 А
Джерело живлення	3N~/380-415V/50-60 Гц
Шум	до 70 дБА
Подача / спуск води	G 3/4" / 50 мм
Температура	30 - 300 °C

ВАРІАНТИ СИСТЕМ ПАРОКОНВЕКТОМАТІВ

Нижній пристрій	Верхній пристрій
1021	621

КРЕСЛЕННЯ З РОЗМІРАМИ



A	заслінка
B	димохід
C	спуск води
E	підключення електрики
V1	непідготовлена вода
V2	підготовлена вода